



TRONDHEIM KOMMUNE

Kommunalteknikk


Rapport fra Geoteknisk avdeling

R.1710 Brukseier Olsens vei, VA

18.05.2017



**TRONDHEIM KOMMUNE**Kommunalteknikk
Geoteknisk avdeling

Rapport R1710	BRUKSEIER OLSENS VEI		
	Datarapport		
Trondheim:	18.05.2017		
Rev. / dato:			
Oppdragsgiver:	VA	Oppdrag fra: Olav Nilssen	
Repr. punkt:	Euref 89. øst: 564 910	Euref 89 nord: 7 036 360	
Sted:	Trolla	Antall tekstsider:	2
Feltarbeid utført:	15.05.2017	Antall bilag:	-
Feltmetoder:	Totalsondering		
Emneord:	Fjell		
Saksbehandler:	 John Leirvik	Kvalitetssikrer:	 Tone Furuberg

Sammendrag:

Kommunalteknikk ved Geoteknisk avdeling, har utført grunnundersøkelser for å kartlegge dybden til fjell for en VA-trasé på Trolla.

Det er gjort totalsonderinger i 11 punkt. Borpunktene plassering er vist på situasjonskartet. Alle sonderingene utenom borpunkt 2 ble avsluttet mot antatt fjell. Antatt fjellkote vises på situasjonskartet. I punkt 3 er fjell i dagen målt inn.

1. INNLEDNING

1.1 Prosjekt

Avløpsledninger i Brukseier Olsens veg 58-68 skal separeres.

1.2 Oppdrag

Geoteknisk avdeling, har fått i oppdrag av Olav Nilssen, VA, å kartlegge fjellforløp langs traséen.

2. UTFØRTE UNDERSØKELSER

2.1 Feltarbeid

Det er gjort totalsonderinger i 11 punkt. Borpunktene plassering er vist på situasjonskart i tegning 2. I punkt 3 er fjell i dagen målt inn.

Sonderingsresultater er vist på egne profiler i tegning 31-33. Koordinater og terrenghøyder for borpunktene er gitt i tegning 99. Innmålingen ble gjort av grunnborene med Leica Viva GS08 plus. Feltarbeidene ble utført 15.05.2017.

2.2 Laboratorieundersøkelser

Det er ikke tatt opp prøver i felt for klassifisering i laboratoriet.

2.3 Tidligere grunnundersøkelser

Det er ikke kjent at det tidligere har vært utført grunnundersøkelser i området.

3. GRUNNFORHOLD

3.1 Topografi

Terrenget er kupert og heller i grove trekk ned mot sjøen.

3.2 Løsmasser

Løsmassene i området består av faste masser, morene, over fjell. Det er generelt liten dybde til fjell. Det vises til avsnitt 3.4.

3.3 Grunnvann

Det ble ikke målt poretrykk eller grunnvannsstand for denne rapporten.

3.4 Fjell

Alle sonderingene, utenom borpunkt 2, ble avsluttet mot antatt fjell. Ca. fjellkote vises på situasjonskartet. I punkt 3 er fjell i dagen målt inn.

4. TEGNINGSLISTE

<i>Tegning</i>	<i>Revisjon</i>	<i>Tema</i>
01		Oversiktskart
02		Situasjonskart, målestokk 1:500
31		Sonderinger 2, 4, 5 og 6
32		Sonderinger 7, 8, 9 og 10
33		Sonderinger 11, 12 og 13
99		Koordinater for innmålte punkt



R.1710 Brukseier Olsens vei
Oversiktskart

Tegnet:	jlei
Godkjent:	
Saksbeh:	jlei
Dato:	16.05.2017
Målestokk:	-



TRONDHEIM KOMMUNE

Prosjekt nr. R.1710	Tegn.nr. 01
------------------------	----------------



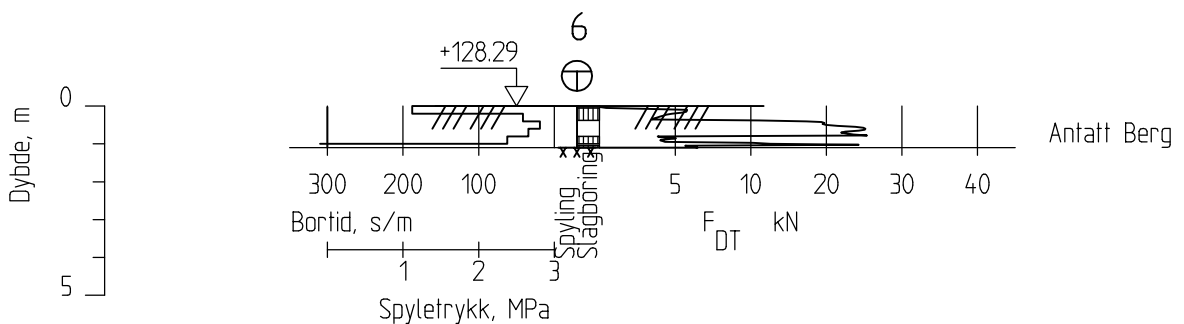
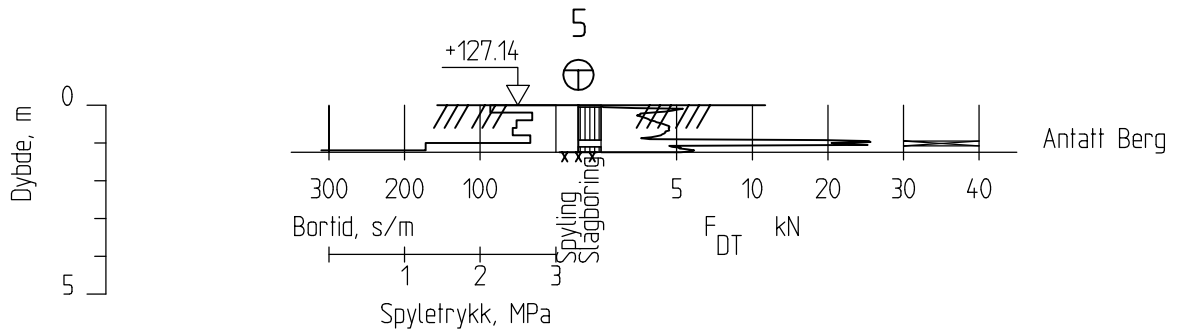
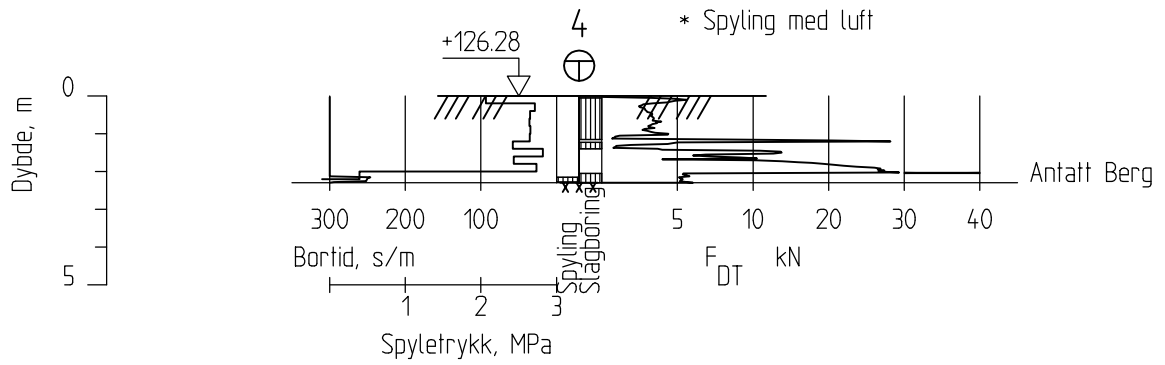
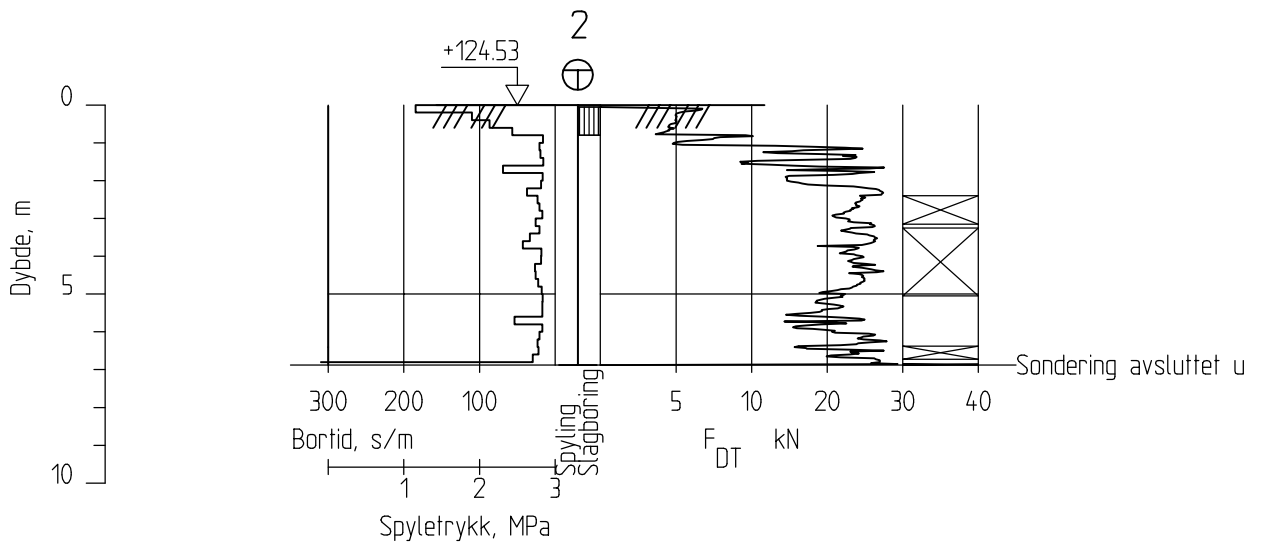
TEGNFORKLARING :

- Dreiesondering
- ⬠ Fjellkontrollboring
- ⊙ Prøveserie
- ⊕ Poretrykksmåling
- Enkel sondering
- ⬆ Dreietrykksondering
- Prøvegrop
- ⌘ Fjell i dagen
- ▽ Trykksondering
- ⊕ Totalsondering
- + Vingeboring
- Torvdybdmåling

Borhull nr. $\frac{\text{Terreng (bunn) kote}}{\text{Antall fjellkote}}$ Boret dybde + (boret i fjell)

Kartplan (x,y): Euref 89 - UTM32, høydereferanse: NN2000

<p>R.1710 Brukseier Olsens vei</p> <p>Situasjonskart</p> <p>Høydesystem NN2000</p> <p>TRONDHEIM KOMMUNE</p>		Tegnet:	jlei
		Godkjent:	
		Saksbeh:	jlei
Dato:	16.05.2017		
Målestokk:	1500		
Prosjekt nr. R.1710	Tegn.nr. 02		



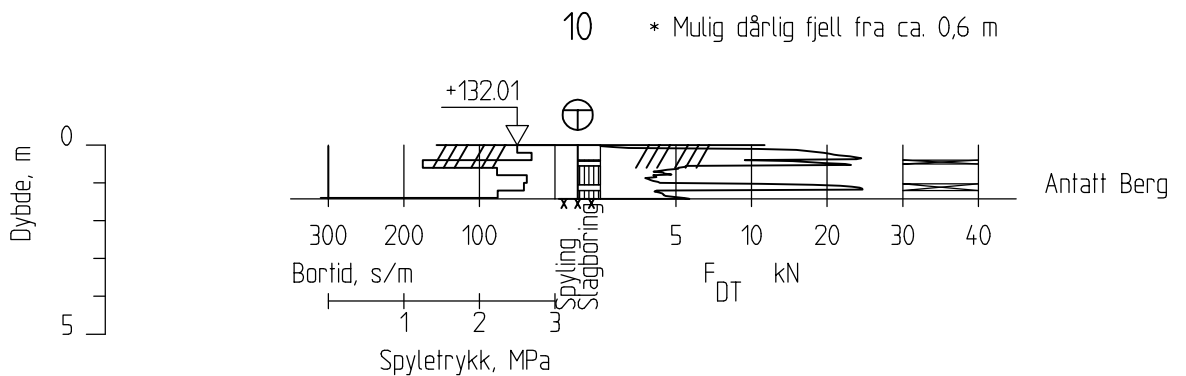
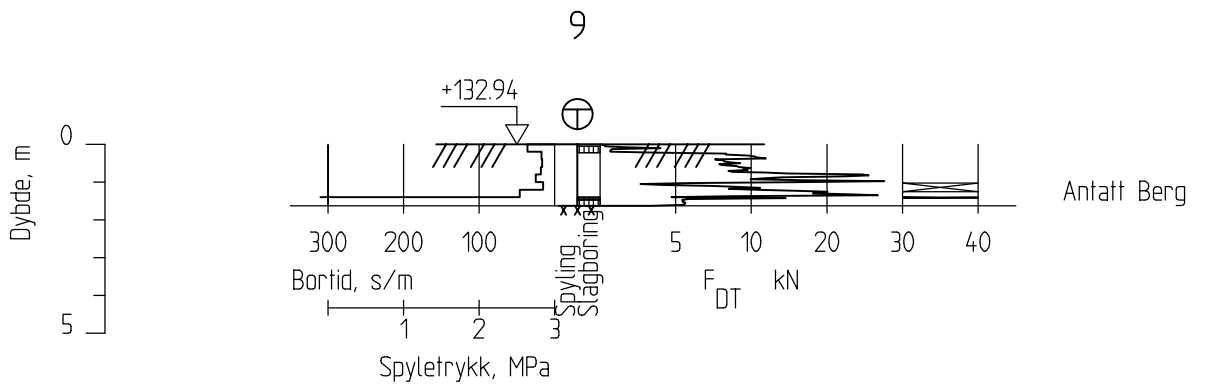
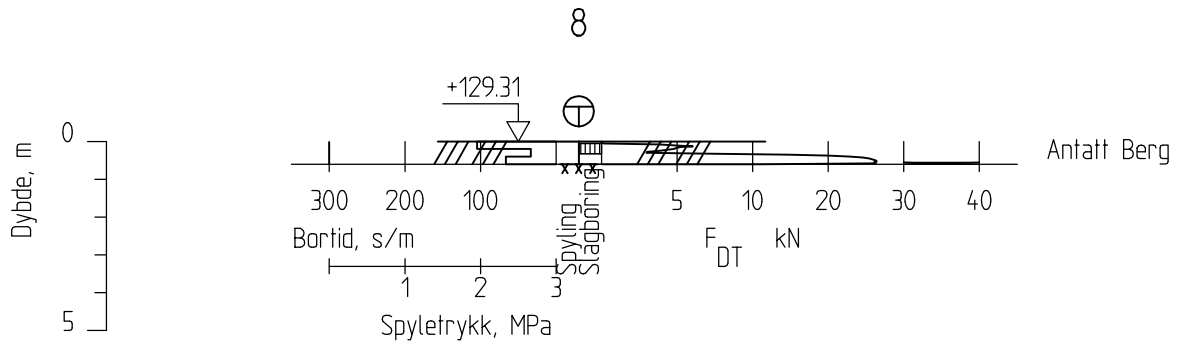
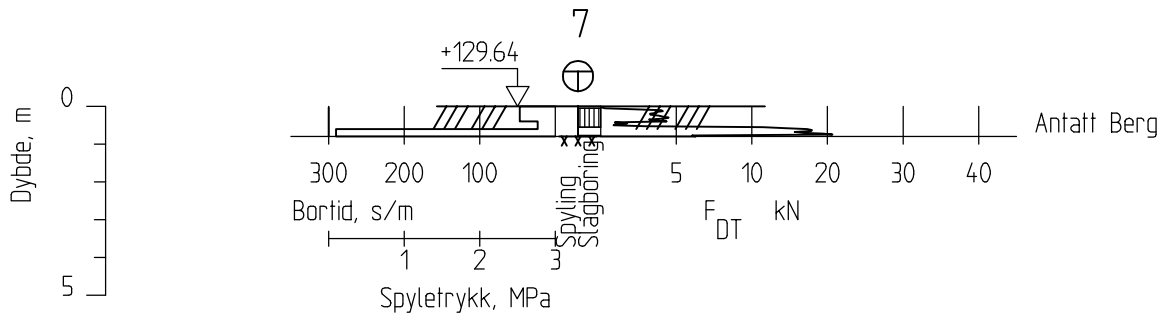
R.1710 Brukseier Olsens vei
Sonderinger 2, 4, 5 og 6


Høydesystem NN2000

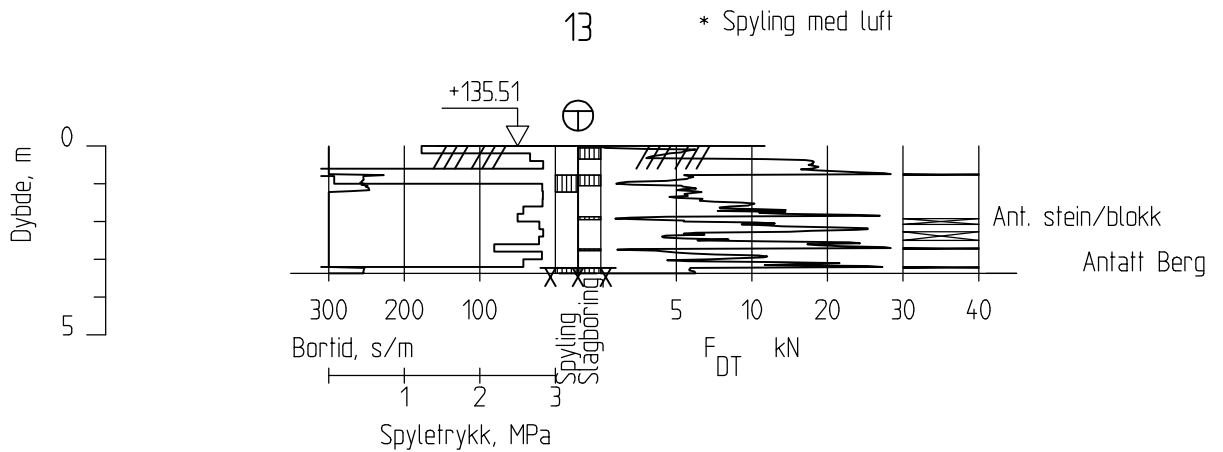
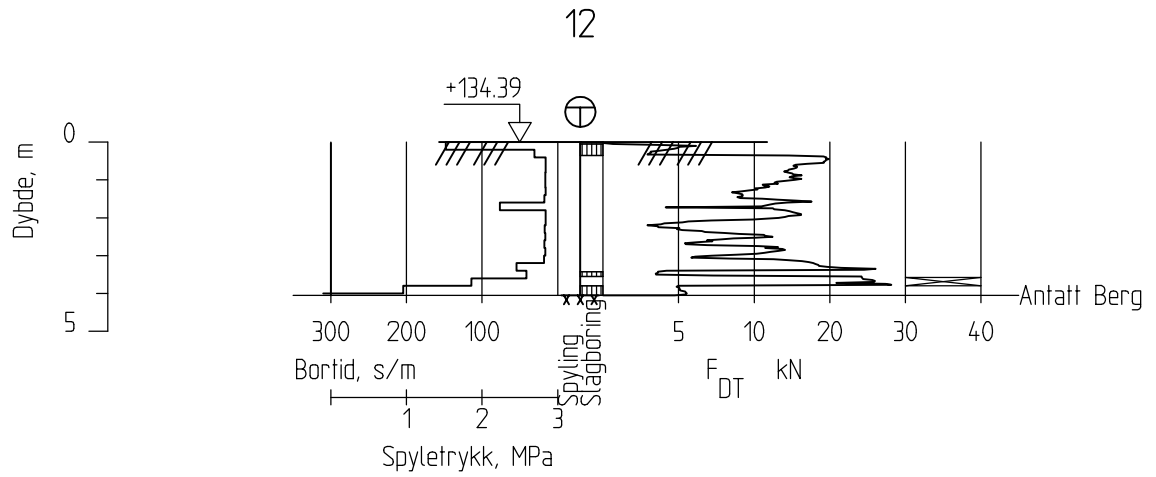
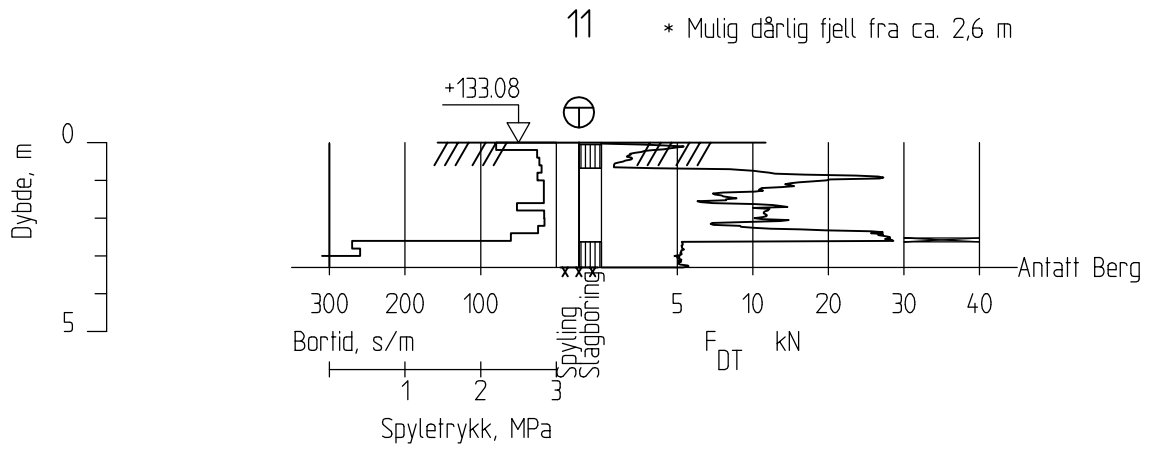


TRONDHEIM KOMMUNE

Tegnet:	jlei
Godkjent:	
Saksbeh:	jlei
Dato:	16.05.2017
Målestokk:	1:200
Prosjekt nr. R.1710	Tegn.nr. 31



R.1710 Brukseier Olsens vei Sonderinger 7, 8, 9 og 10 Høydesystem NN2000	Tegnet:	jlei
	Godkjent:	
	Saksbeh:	jlei
	Dato:	16.05.2017
	Målestokk:	1:200
 TRONDHEIM KOMMUNE	Prosjekt nr. R.1710	Tegn.nr. 32



R.1710 Brukseier Olsens vei
Sonderinger 11, 12 og 13


Høydesystem NN2000



TRONDHEIM KOMMUNE

Tegnet:	jlei
Godkjent:	
Saksbeh:	jlei
Dato:	16.05.2017
Målestokk:	1:200
Prosjekt nr. R.1710	Tegn.nr. 33

Borpunkt	x-koordinat	y-koordinat	Terrenghøyde (NN2000)
2	7036317,11	564971,97	124,53
3*	7036326,88	564949,43	126,31
4	7036331,23	564954,01	126,28
5	7036339,81	564946,48	127,14
6	7036348,24	564937,97	128,29
7	7036351,20	564926,17	129,64
8	7036354,42	564930,50	129,31
9	7036371,41	564899,37	132,94
10	7036373,23	564908,18	132,02
11	7036380,21	564899,32	133,08
12	7036390,41	564891,14	134,39
13	7036402,99	564887,92	135,51
* Fjell i dagen			

R.1710 Brukseier Olsens vei Koordinatliste Høydesystem NN2000	Tegnet:	jlei
	Godkjent:	
	Saksbeh:	jlei
	Dato:	16.05.2017
	Målestokk:	-
 TRONDHEIM KOMMUNE	Prosjekt nr. R.1710	Tegn.nr. 99