



**DATARAPPORT FRA
GRUNNUNDERSØKELSE**

**Jernbaneverket Utbygging
Stasjonstiltak Østlandet, Rånåsfoss**

Oppdrag nr: 1090669C

Rapport nr. 1

Dato: 15.11.2010

Fylke Akershus	Kommune Sørum og Nes	Sted Rånåsfoss	UTM (Euref 89, Sone 32V) 06305 66576
Byggherre Jernbaneverket Utbygging			
Oppdragsgiver Jernbaneverket Utbygging			
Oppdrag formidlet av			
Oppdragsreferanse			
Antall sider 5	Tegn.nr 101-109	Bilag.nr. -	Antall tillegg 2

Jernbaneverket Utbygging

Prosjekt-tittel

Stasjonstiltak Østlandet, Rånåsfoss

Rapport-tittel

Grunnundersøkelser Datarapport

Oppdrag nr: 1090669C	Rapport nr: 1	Rev: 0	Dato: 15.11.2010	Kontr: <i>R. Jørgen</i>
Oppdragsleder: Ivar Egset		Utarbeidet av: Rolf Aasland <i>Rolf Aasland 15/11-10</i>		
<p>SAMMENDRAG</p> <p>Det er planlagt å bygge en ny holdeplass, Rånåsfoss holdeplass, mellom dagens Rånåsfoss stasjon og Auli holdeplass.</p> <p>Det er i løpet av uke 40/2010 utført følgende innledende grunnundersøkelser:</p> <ul style="list-style-type: none"> - Totalsonderinger i 10 punkter til dybder varierende mellom ca. 0,6 - 7,1 m under terreng. Sonderingene er avsluttet mot antatt fjell. - 4 prøveserier, bestående av 9 Ø54 mm sylindrerprøver og 8 representative prøver (poseprøver). <p>Opptak av prøver viser generelt 2 - 3,5 m tørrskorpeleire over en middels fast leire.</p>				

INNHOOLD

1	INNLEDNING	3
1.1	Prosjekt	3
1.2	Oppdrag	3
1.3	Innhold	3
2	UNDERSØKELSER	3
2.1	Feltundersøkelser	3
2.2	Innmåling	4
2.3	Laboratorieundersøkelser	4
2.4	Resultater	4
3	GRUNNFORHOLD	4
3.1	Terreng	4
3.2	Løsmasser	4
3.3	Grunnvann	5
3.4	Fjell	5

TEGNINGER

Tegn. nr.	Rev. nr.	Tittel	Målestokk
101		OVERSIKTSKART	1 : 50 000
102		SITUASJONSPLAN	1 : 1000
103		BORESULTATER HULL 1,3,6 OG 6B	1 : 200
104		BORESULTATER HULL 8,9,10 OG 14	1 : 200
105		BORESULTATER HULL 15 OG 16	1 : 200
106		BORPROFIL HULL 1	1 : 100
107		BORPROFIL HULL 6B	1 : 100
108		BORPROFIL HULL 8	1 : 100
109		BORPROFIL HULL 14	1 : 100

TILLEGG

- I MARKUNDERSØKELSER
- II LABORATORIEUNDERSØKELSER

1 INNLEDNING

1.1 Prosjekt

Det er planlagt å bygge en ny holdeplass, Rånåsfoss holdeplass, mellom dagens Rånåsfoss stasjon og Auli holdeplass på Kongsvingerbanen.

1.2 Oppdrag

Etter oppdrag fra Jernbaneverket, utfører Rambøll Norge AS prosjektering av holdeplassen. Som en del av dette oppdraget ble det utført innledende grunnundersøkelser.

1.3 Innhold

Datarapporten inneholder samlede resultater fra grunnundersøkelser. Rapporten inneholder ingen geoteknisk vurderinger.

2 UNDERSØKELSER

2.1 Feltundersøkelser

Det er i løpet av uke 40/2010 utført følgende grunnundersøkelser:

- Totalsonderinger i 10 punkter til dybder varierende mellom ca. 0,6 - 7,1 m under terreng. Sonderingene er avsluttet mot antatt fjell.
- 4 prøveserier, bestående av 9 Ø54 mm sylinderprøver og 8 representative prøver (poseprøver)

Etter befaringer i området er det i situasjonsplanen, tegning 102, vist utvalgte punkt med berg i dagen.

Plassering av borpunktene er vist på situasjonsplan, tegning 102. For borpunkt er det angitt målt terrenghøyde og boreddybde, se "Forklaring – Boring" ved tittelfelt.

Nærmere beskrivelse av prosedyre for boringen er gitt i Tillegg I "Feltundersøkelser".

2.2 Innmåling

Borpunktene og 5 punkt med berg i dagen er innmålt i Euref 89, sone 32V av Scan Survey AS. Innmålingene er vist på situasjonsplan, tegning 102.

Tabell 1 - Koordinater for borpunkt og innmålte punkt med berg i dagen.

1	6657521,934	630450,709	129,5
3	6657542,389	630468,414	130,4
6	6657572,819	630486,602	132,3
6B	6657588,623	630482,788	131,7
8	6657607,949	630515,063	132,6
9	6657646,148	630531,228	128,0
10	6657678,578	630559,335	128,0
14	6657609,554	630506,860	132,4
15	6657640,105	630545,086	129,2
16	6657669,146	630574,024	131,2
Berg i dagen	6657714,753	630596,336	132,7
Berg i dagen	6657685,175	630597,321	134,8
Berg i dagen	6657682,897	630567,748	129,1
Berg i dagen	6657701,767	630599,303	134,0
Berg i dagen	6657638,021	630548,998	130,0

2.3 Laboratorieundersøkelser

Det er tatt opp 9 Ø54 mm sylinderprøver og 8 representative skovlprøver i 4 punkt. Prøvene er åpnet og undersøkt ved Rambølls laboratorium i Trondheim.

Prøvene er klassifisert, og det er utført rutinemessig undersøkelse av vanninnhold og tyngdetetthet. Det er videre målt udrenert skjærstyrke, s_u , ved konusforsøk og enaksiale trykkforsøk.

Utførelse og resultatpresentasjon av laboratorieundersøkelser er nærmere beskrevet i tillegg II "Laboratorieundersøkelser".

2.4 Resultater

Plassering av borpunkter og boreddybder er vist på situasjonsplan, tegning 102. Resultater av totalsonderinger er framstilt som enkeltboringer på tegning 103-105.

Resultater fra laboratorieundersøkelser er vist i borprofilene på tegning 106-109.

3 GRUNNFORHOLD

3.1 Terreng

Terreng er beskrevet etter kilometrering langs jernbanen

Km 46,050-46,165

Terreng stiger med en ca. 1:2 helning fra Glomma (med vannstand regulert mellom ca. kote +118 til +119,5 ved normal vannføring) opp til jernbanefyllingen. Jernbanetraseen ligger på ca. kote +128,5 til +129,5. Videre mot sørøst er det jordbruksareal og terrenget stiger slakt med en generell helning på ca. 1:8.

Ved ca. km 46,160 er det en ca 1:2,5 skråning fra jordbruksarealet og ned til et bekkeløp (skråning går i nordvest- mot sørøstretning).

Km 46,165-46,320

Fram til km 46,205 stiger terrenget ca. 1:2 opp fra Glomma, fra km 46,210 stiger det ca 1:2,5 opp fra Glomma til jernbanefyllingen. På sørøstre side av jernbanetraseen er det en noe slakere helning. Det er berg i dagen flere plasser sørøst for jernbanesporet.

3.2 Løsmasser

Det er sondert og tatt opp prøver på sørøstre side av jernbanetraseen, det er ikke sondert på nordvestre side.

Km 46,050-46,165

Det er sondert mellom 1,7 - 7,1 m til fjell. Opptak av prøver viser en tørrskorpeleire med en mektighet på ca. 2 - 3,5 m over en middels fast leire. I borhull 1 er det øverste laget tilbakefylt tørrskorpeleire og diverse planterester.

Km 46,165-46,320

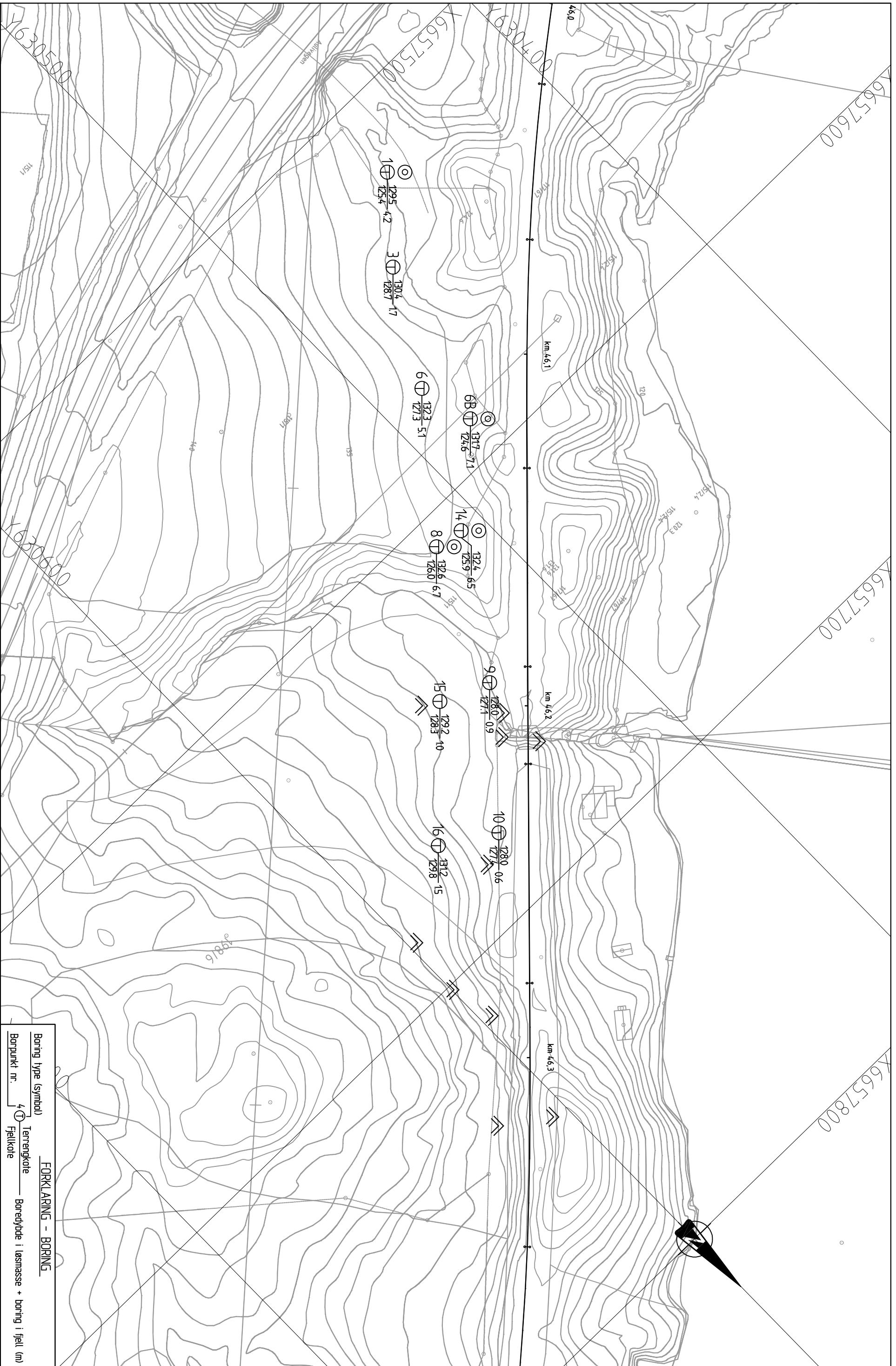
Det er sondert mellom 0,6 - 1,5 m til fjell med synlige fjellboltninger flere steder.

3.3 Grunnvann

Det er ikke utført undersøkelser for å kartlegge poretrykk og grunnvannsforhold i denne undersøkelsen.

3.4 Fjell

Totalsonderingene er avsluttet ved antatt fjell. Det er ikke utført fjellkontrollboringer.



00	09.11.10				
REV.	DATE	ENDRING	TEGN	KONTR	GODDKJ
			RAD	RAD	HRJ
TEGNINGSSTATUS					

RAMBOLL
 Ramboll Norge AS - Region Midt-Norge
 P.B. 7493 Mellomlia 79, N-7018 Trondheim
 TLF: 73 84 10 00 - FAX: 73 84 10 60

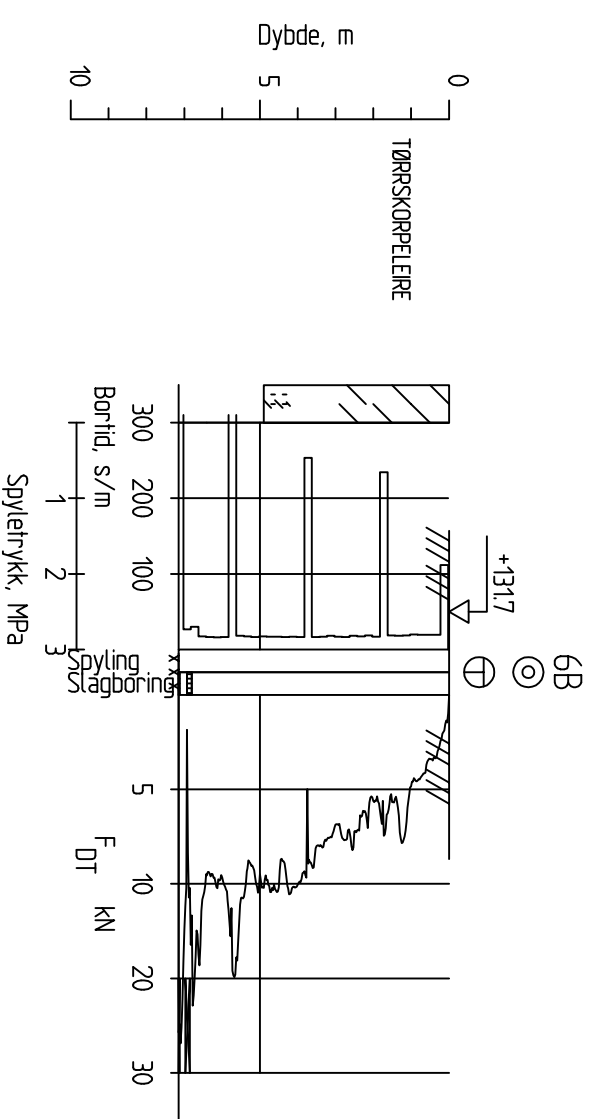
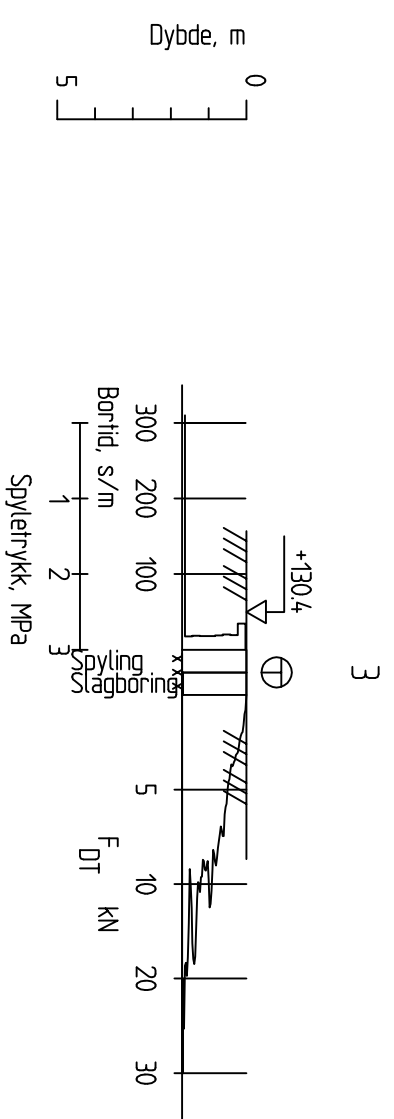
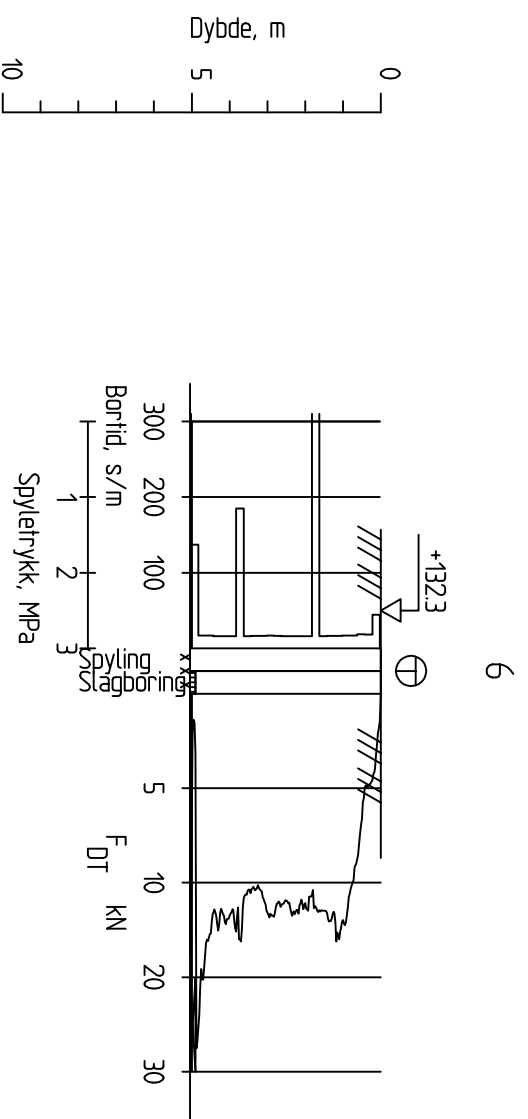
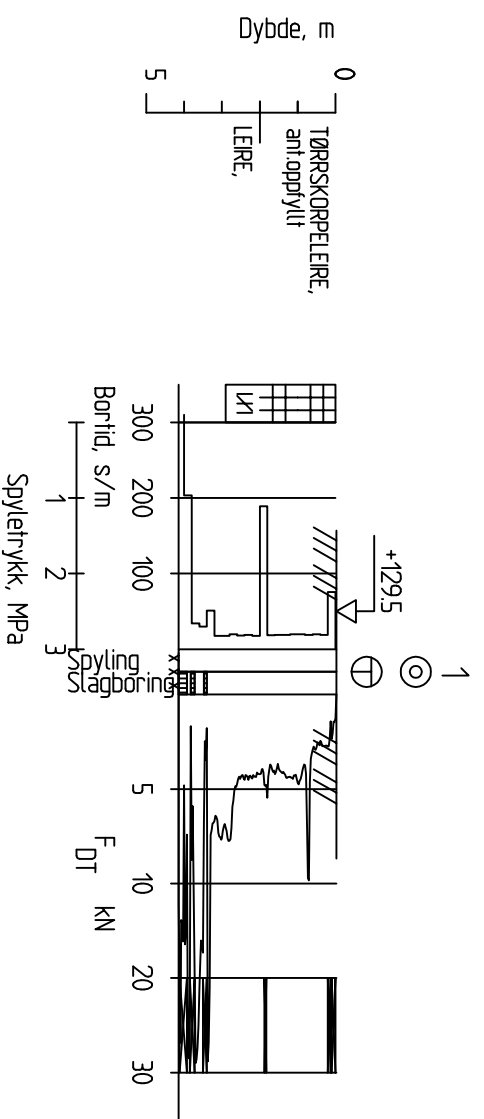
OPPDRAAG
 Stasjonsstikak Østlandet, Rånåsfoss
 OPPDRAGSGIVER
Jernbaneverket Utbygging

INNHOLD
SITUASJONSPLAN
 ⊕ Totalsondering
 ⊙ Prøveserie
 ≡ Berg i dagen

OPPDRAAG NR. 1090669C
 MÅLSTOKK 1:1000
 BLAD NR. 01
 TEGNING NR. 102
 REV. 0

FORKLARING - BORING

Boring type (symbol)	Terrengekote	Boreddyde i løsnasse + boring i fjell (m)
Borpunkt nr. 4 ⊕	Fjellkote	



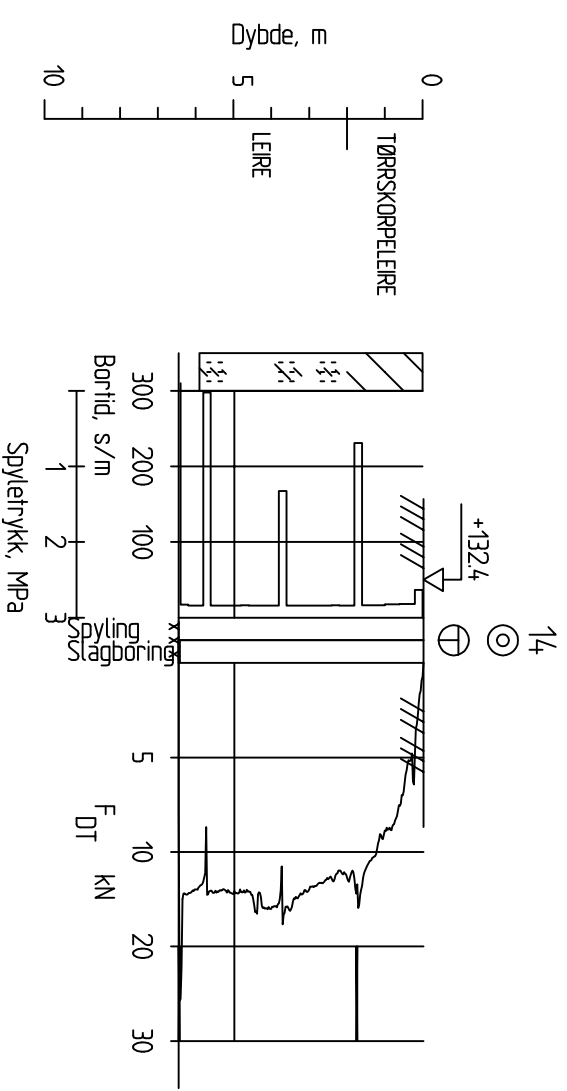
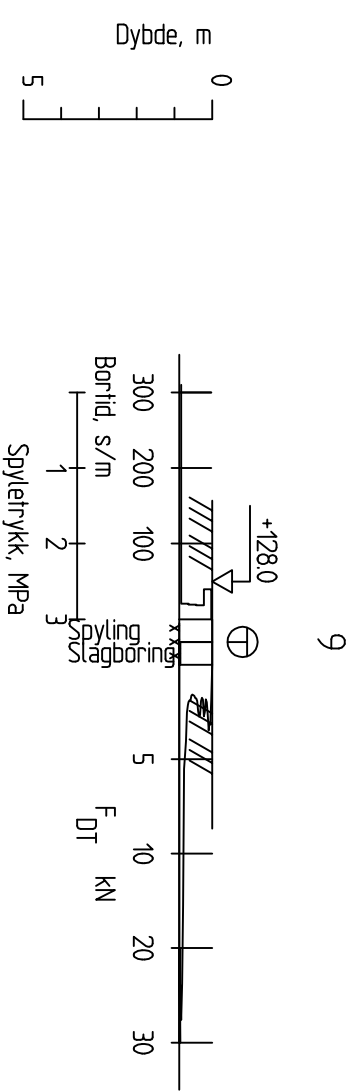
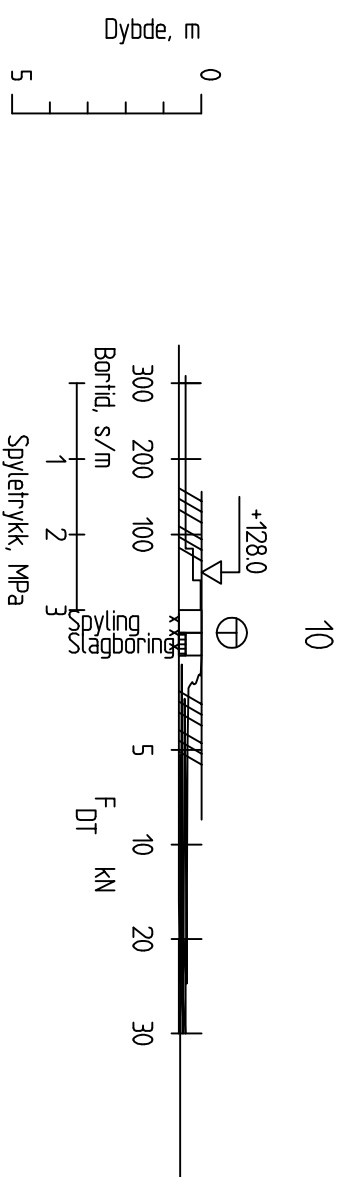
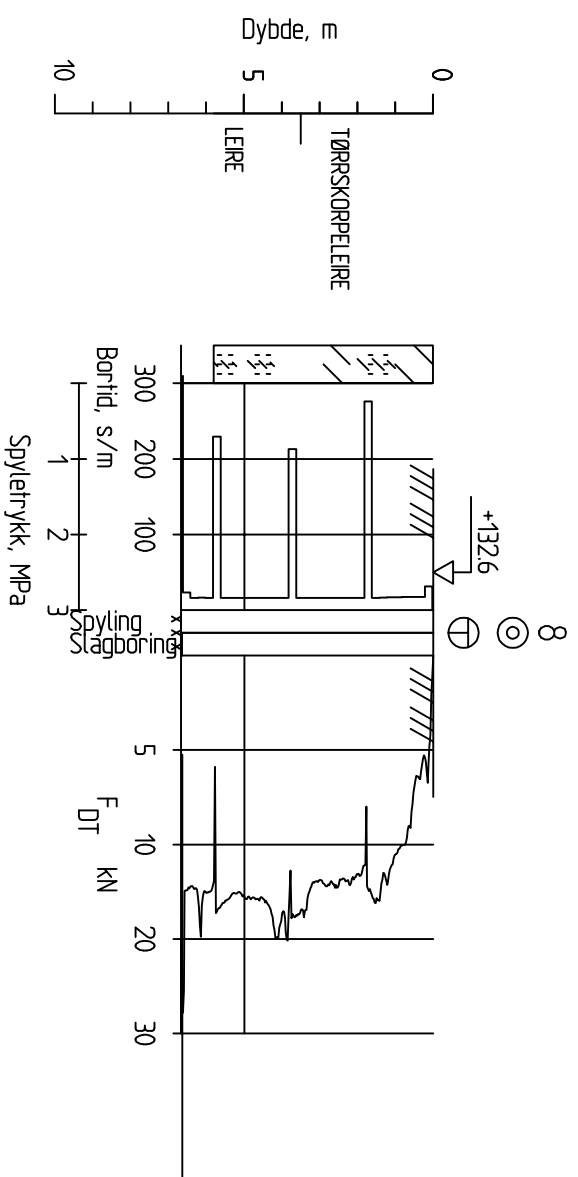
REV.	00	08.11.10	ENDRING	RAD	RAD	HRJ
TEGNINGSSTATUS	TEGN					
	KONTR					
	GODKJ					

RAMBOLL
 Rambøll Norge AS - Region Midt-Norge
 P.B. 7493 Mellomlia 79, N-7018 Trondheim
 TLF: 73 84 10 00 - FAX: 73 84 10 60

OPPDRAG
 Stasjonstiltak Østlandet, Rånåsfoss
 OPPDRAGSGIVER
 Jernbaneverket Utbygging

INNHOLD
BOERESULTATER
 ⊕ Totalsondering
 ⊙ Prøveserie

OPPDRAG NR.	1090669 C	MÅLESTOKK	1:200	BLAD NR.	01	AV	01
TEGNING NR.	103			REV.	0		



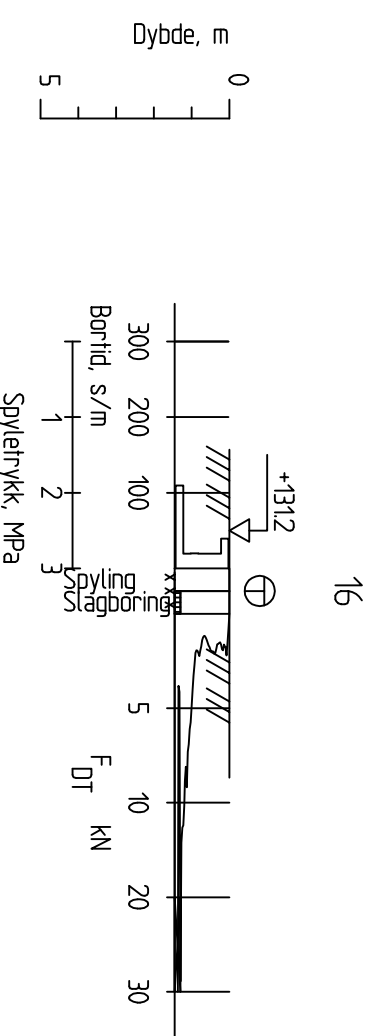
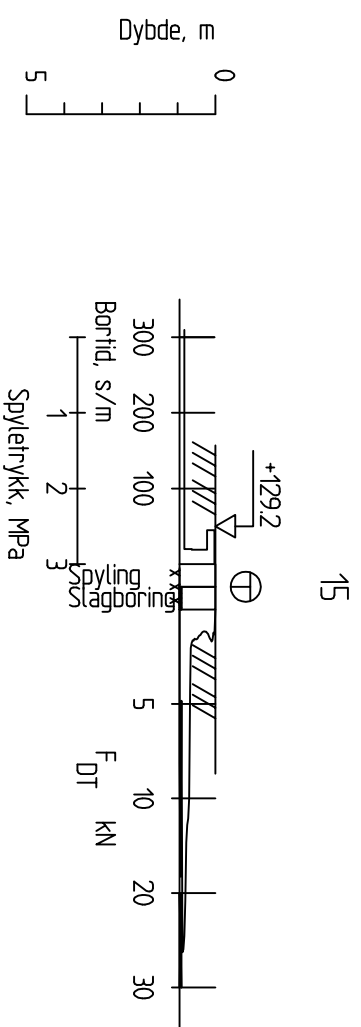
REV.	00	08.11.10	ENDRING	RAD	RAD	HRJ
TEGNINGSSTATUS	TEGN					
	KONTR					
	GODKJ					

RAMBOLL
 Rambøll Norge AS - Region Midt-Norge
 P.B. 7493 Mellomlia 79, N-7018 Trondheim
 TLF: 73 84 10 00 - FAX: 73 84 10 60

OPPDRAAG
Stasjonstiltak Østlandet, Rånåsfoss
 OPPDRAGSGIVER
Jernbaneverket Utbygging

INNHOOLD
BORERESULTATER
 ⊕ Totalsondering
 ⊙ Prøveserie

OPPDRAAG NR.	1090669 C	MÅLESTOKK	1:200	BLAD NR.	01	AV
TEGNING NR.	104	REV.	01			



REV.	00	08.11.10	ENDRING	RAD	RAD	HRJ
				TEGN	KONTR	GODKJ
TEGNINGSSTATUS						

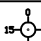
RAMBOLL
 Rambøll Norge AS - Region Midt-Norge
 P.B. 7493 Mellomlia 79, N-7018 Trondheim
 TLF: 73 84 10 00 - FAX: 73 84 10 60

OPPDRAAG
 Stasjonstiltak Østlandet, Rånåsfoss
 OPPDRAGSGIVER
Jernbaneverket Utbygging

INNHOOLD
BOERESULTATER
 ⊕ Totalsondering

OPPDRAAG NR.	1090669 C	MÅLESTOKK	1:200	BLAD NR.	01	AV	01
				TEGNING NR.	105	REV.	0

Dybde, m	Jordart	Sign.	Lab. nr	Vanninnhold (w) i %				γ kN/m ³	Skjærstyrke (S _u) i kPa				S _t		
				10	20	30	40		20	40	60	80			
5	TØRRSKORPELEIRE, humus, planterester ant. oppfylt	[Grid]	01			•		18.7					->120.0	2	
			02			•									->125.0
			03			•	•					▼	◊		▼
10															
15															
20															

Enkelt trykkforsøk :  (strek angir def. % v/brudd)

Konusforsøk - Omrørt/uforstyrret: ▼ / ▽

Penetrometerforsøk Konsistensgrense w_p |-----| w_L Andre forsøk:

T= Treksialforsøk Ø= Ødometerforsøk K= Kornfordeling

0	04.11.10		BVN	RAD	HRJ
Rev.	Dato	Tekst	Utarb	Kontr	Godkjf

Oppdrag nr. 1090669C Målestokk: 1:100 Status:



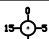
Jernbaneverket Utbygging
Stasjonstiltak Østlandet Rånåsfoss

P.B. 7493 Mellomila 79
N-7018 Trondheim
TLF: 73 84 10 00 - FAX: 73 84 10 60
www.ramboll.no


BORPROFIL HULL NR.: 1
TERRENHØYDE: +129,5 PRØVETYPE: 54mm/Skovl

Tegning nr. 106 Rev. 0

Dybde, m	Jordart	Sign.	Lab. nr	Vanninnhold (w) i %				γ kN/m ³	Skjærstyrke (S _u) i kPa				S _t			
				10	20	30	40		20	40	60	80				
5	TØRRSKORPELEIRE, m.små planterester	//	04			25		18.5 17.9					->250.0			
			05			25									->250.0	
			06			30	35				40					->215.0 ->150.0
			07			30	35									->185.0
	m.tynne siltlag	///					19.5 19.7						9			
10																
15																
20																

Enkelt trykkforsøk :  (strek angir def.% v/brudd)

Konusforsøk - Omrørt/uforstyrret: ▼ / ▽

Penetrometerforsøk  Konsistensgrense w_p |————| w_L Andre forsøk:

T= Treksialforsøk

Ø= Ødometerforsøk

K= Kornfordeling

0	04.11.10		BVN	RAD	HRJ
Rev.	Dato	Tekst	Utarb	Kontr	Godkjf

Oppdrag nr. 1090669Y Målestokk: 1:100 Status:



Jernbaneverket Utbygging
Stasjonstiltak Østlandet Rånåsfoss

P.B. 7493 Mellomila 79
N-7018 Trondheim
TLF: 73 84 10 00 - FAX: 73 84 10 60
www.ramboll.no

BORPROFIL HULL NR.: 6B

Tegning nr. Rev.

TERRENGHØYDE: +131,7 PRØVETYPE: 54mm/Skovl

107 0

Dybde, m	Jordart	Sign.	Lab. nr.	Vanninnhold (w) i %				γ kN/m ³	Skjærstyrke (S _u) i kPa				S _t	
				10	20	30	40		20	40	60	80		
5	TØRRSKORPELEIRE, enk. små skjellrester	[Symbol]	08			•		18.5					->175.0	
			09			•		18.8					->150.0	
			10			•	•	•	18.6 18.8					->215.0 ->180.0
10	LEIRE, enk. tynne siltlag	[Symbol]	11		•		•	•	18.6 19.4	▼	○	▼		7 6
			12			•		•	18.3 18.8	▼	○	▼		8 6
15														
20														

Enkelt trykkforsøk : (strek angir def.% v/brudd)

Konusforsøk - Omrørt/uforstyrret: ▼ / ▽

Penetrometerforsøk Konsistensgrense w_p ———— w_L Andre forsøk:

T= Treaksialforsøk Ø= Ødometerforsøk K= Kornfordeling

0	04.11.10		BVN	RAD	HRJ
Rev.	Dato	Tekst	Utarb	Kontr	Godkj

Oppdrag nr. 1090669Y Målestokk: 1:100 Status:

Jernbanelinjen Utbygging
Stasjonstiltak Østlandet Rånåsfoss

BORPROFIL HULL NR.: 8
TERRENGHØYDE: +132,6 PRØVETYPE: 54mm/Skovl



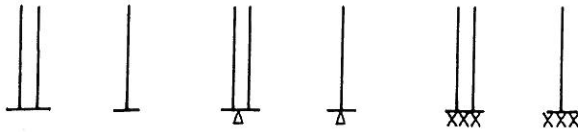
P.B. 7493 Mellomila 79
N-7018 Trondheim
TLF: 73 84 10 00 - FAX: 73 84 10 60
www.ramboll.no

Tegning nr. 108 Rev. 0

MARKUNDERSØKELSER

Sonderinger utføres for å få en orientering om grunnens relative fasthet, lagdeling og dybder til antatt fjell eller annen fast grunn.

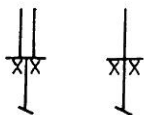
Avslutning av boring (gjelder alle sonderingstyper).



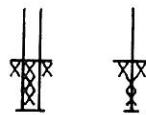
Boring avsluttet (årsak ikke angitt)

Antatt stein, morene, sand ol.

Antatt fjell



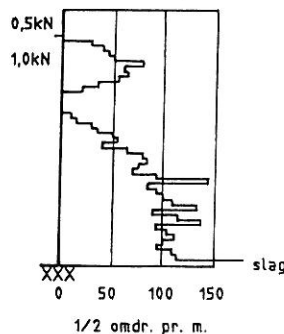
Boret i antatt fjell. (Hvis overgangen er ukjent, settes spørsmåltegn.)



Boret i fjell og kjerne opptatt.

Dreiesondering

utføres med 22 mm stålstenger med glatte skjøter påsatt en 200 mm lang spiss av firkantstål som er tilspisset i enden og vridd en omdreining. Boret belastes med inntil 1 kN og hvis det ikke synker for denne last, dreies det ned med motor eller for hånd. Antall halve omdreining pr. 20 cm synkning noteres. Ved optegninger vises antall halve omdreining pr. meter synkning grafisk med dybden i borhullet og belastningen angis til venstre for borhullet.



Totalsondering

kombinerer dreietrykksondering og fjellkontrollboring. Det brukes hydraulisk drevet borrhigg. Boring gjennom stein og blokk og ned i berg utføres ved slag og spyling.

Boredata (nedpressingskraft, synkhastighet, spyletrykk etc.) måles ved elektriske givere og overføres automatisk til en elektronisk registreringsenhet (Geoprinter). Resultatene tegnes opp vha. EDB.

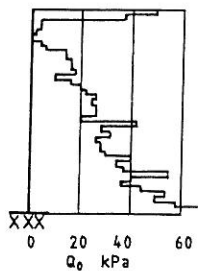
Ramsondering

utføres med 32 mm stålstenger med glatte skjøter og en normert spiss. Boret rammes ned i grunnen av et fall-lodd med vekt 0,635 kN og konstant fallhøyde 0,6 m. Motstanden mot nedramming registreres ved antall slag pr. 20 cm synkning.

Rammemotstanden:

$$Q_0 = \frac{\text{Loddvækt} \times \text{fallhøyde}}{\text{synkning pr. slag}} \quad (\text{kNm/m})$$

angis i diagram som funksjon av dybden.



Fjellkontrollboring

utføres med 32 mm stenger med muffeskjøter og hardmetallkroner nederst. Boret drives av en tung trykkluftdrevet borhammer under spyling med vann av høyt trykk. Når fjell er nådd, bores noe ned i fjellet, vanligvis ca. 3 meter, under registrering av borsynk for sikker påvisning.

Prøvetaking

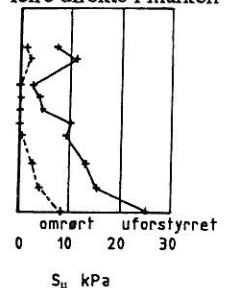
utføres for undersøkelse i laboratoriet av grunnens geotekniske egenskaper.

Uforstyrrede prøver tas opp med NGI's 54 mm stempelprøvetaker. Prøvene skjæres ut med tynnveggede stålsylindere med innvendig diameter 54 mm og lengde 80 cm (evt. 40 cm). Prøvene forsegles i begge ender for å hindre uttørking før de åpnes i laboratoriet.

Representative prøver tas med forskjellige typer støtbor- og ram-prøvetaker, ved sandpumpe i nedspylte eller nedrammede foringsrør, av oppspylt materiale ved nedspyling av foringsrør og ved skovlboring i de øvre lag. Slike prøver tas hvor grunnen ikke egner seg for vanlig sylindreprøvetaker og hvor slike prøver tilfredsstiller formålet.

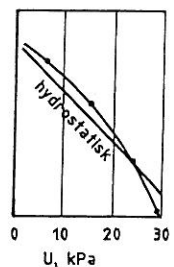
Vingebooring

bestemmer udrenert skjærstyrke (s_u) av leire direkte i marken (in situ). Måling utføres ved at et vingekor, som er presset ned i grunnen, dreies rundt med bestemt jevn hastighet til brudd i leira. Maksimalt dreiemoment gir grunnlag for å beregne leiras udrenerte skjærstyrke, som også måles i omrørt tilstand etter brudd.



Porevanntrykket

i grunnen måles med et piezometer. Dette består av et sylindrisk filter av sintret bronse som trykkes eller rammes ned til ønsket dybde ved hjelp av rør. Vanntrykket ved filteret registreres enten hydraulisk som steghøyden i en plastslange inne i røret (ved overtrykk påsettes manometer over terreng) eller elektronisk ved hjelp av en direkte trykkmåler innenfor filteret.

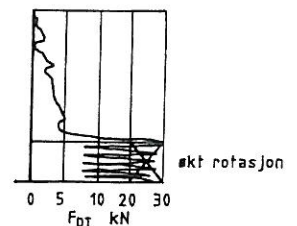


Grunnvannstanden observeres vanligvis direkte ved vannstand i borhullet.

Dreietrykksondering

utføres med 36 mm glatte skjøtbare stålstenger påsatt en normert spiss. Borstangen trykkes ned med konstant hastighet 3 m/min. og konstant rotasjon 25 omdr./min.

Sonderingsmotstanden registreres som den til en hver tid nødvendige nedpressingskraft for å holde normert nedtrengnings-hastighet. Når motstanden øker slik at normert nedtrengnings-hastighet ikke kan opprettholdes, økes rotasjonshastigheten. Dette anføres i diagrammet.



LABORATORIEUNDERSØKELSER

Ved åpning av prøven beskrives og klassifiseres jordarten. Videre kan bestemmes:

Romvekt

(γ i kN/m^3) for hel sylinder og utskåret del.

Vanninnhold

(w i %) angitt i prosent av tørrvekt etter tørking ved $110\text{ }^\circ\text{C}$.

Flytegrense

(w_L i %) og utullingsgrense (w_p i %) som angir henholdsvis høyeste og laveste vanninnhold for plastisk (formbart) område av leirmateriale. Differansen $w_L - w_p$ benevnes plastisitetsindeks. Er det naturlige vanninnhold over flytegrensen, blir materialet flytende ved omrøring.

Udrenert skjærstyrke

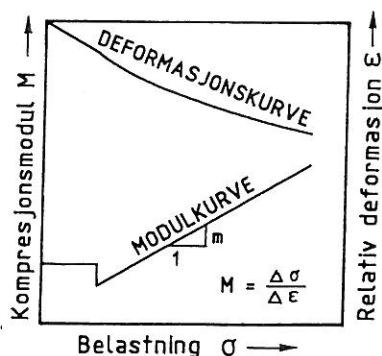
(s_u i kN/m^2) av leire ved hurtige enaksiale trykkforsøk på uforstyrrede prøver med tverrsnitt $3,6 \times 3,6\text{ cm}^2$ (evt. hel prøve) og høyde 10 cm. Skjærstyrken settes lik halve trykkfastheten. Dessuten måles skjærstyrken i uforstyrret og omrørt tilstand ved konusforsøk, hvor nedsynkningen av en konus med bestemt form og vekt registreres og skjærstyrken tas ut av en kalibreringstabell. Penetrometer, som også er en indirekte metode basert på innsynkning, brukes særlig på fast leire.

Sensitiviteten (S_t)

er forholdet mellom udrenert skjærstyrke av uforstyrret og omrørt materiale, bestemt på grunnlag av konusforsøk i laboratoriet. Med kvikkeleire forstås en leire som i omrørt tilstand er flytende, omrørt skjærstyrke $< 0,5\text{ kN/m}^2$.

Kompressibilitet

av en jordart ved ødometerforsøk. En prøve med tverrsnitt 20 cm^2 og høyde 2 cm belastes trinnvis i et belastningsapparat med observasjon av sammentrykningen for hvert trinn som funksjon av tiden. Resultatet tegnes opp i en deformasjons- og modulkurve og gir grunnlag for setningsberegning.



Humusinnhold

(relativt) ut fra fargeomslag i en natronlutopløsning.

En nøyaktigere metode er våt-oksidasjon med hydrogenperoksyd der humusinnholdet settes lik vekttapet (evt. glødetapet ved humusrike jordarter) og uttrykkes i vektprosent av tørt materiale.

Saltinnhold

(g/l eller o/oo) i porevannet ved titrering med sølvnitrat-oppløsning og kaliumkromat som indikator.

Kornfordeling

ved sikting av fraksjonene større enn $0,06\text{ mm}$. For de finere partikler bestemmes den ekvivalente korndiameter ved hydrometeranalyse. En kjent mengde materialer slemmes opp i vann og romvekten av suspensjonen måles i en bestemt dybde som funksjon av tiden. Kornfordelingen kan så beregnes ut fra Stoke's lov om kulers sedimentasjonshastighet.

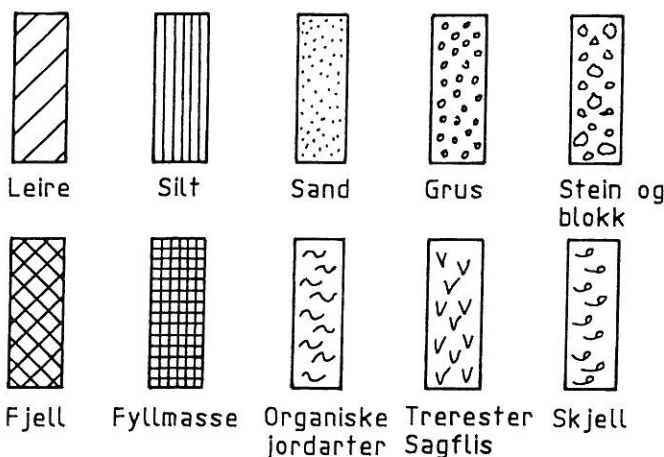
Fraksj.betegn.	Leir	Silt	Sand	Grus	Stein	Blokk
Kornstørr. mm	$< 0,002$	$0,002 - 0,06$	$0,06 - 2$	$2 - 60$	$60 - 600$	> 600

Jordarten

benevnes i henhold til korngraderingen med substantiv for den dominerende, og adjektiv for medvirkende fraksjon. Jordarten angis som leire når leirinnholdet er over 15%. Morene er en usortert breavsetning som kan inneholde alle kornstørrelser fra leir til blokk.

Organiske jordarter

klassifiseres etter opprinnelse og omdanningsgrad (torv, gytje, dy, matjord).



Anmerkning

- Leire: T = tørrskorpe
R = resedimenterte masser
K = kvikkeleire
- Ved blandingsjordarter kombineres signaturene.
- Morene vises med skyggelegging.
- For konkresjoner kan bokstavsymboler settes inn i materialsignaturen:
Ca. = kalkkonkresjoner
Fe = jernkonkresjoner
AH = aurlulle