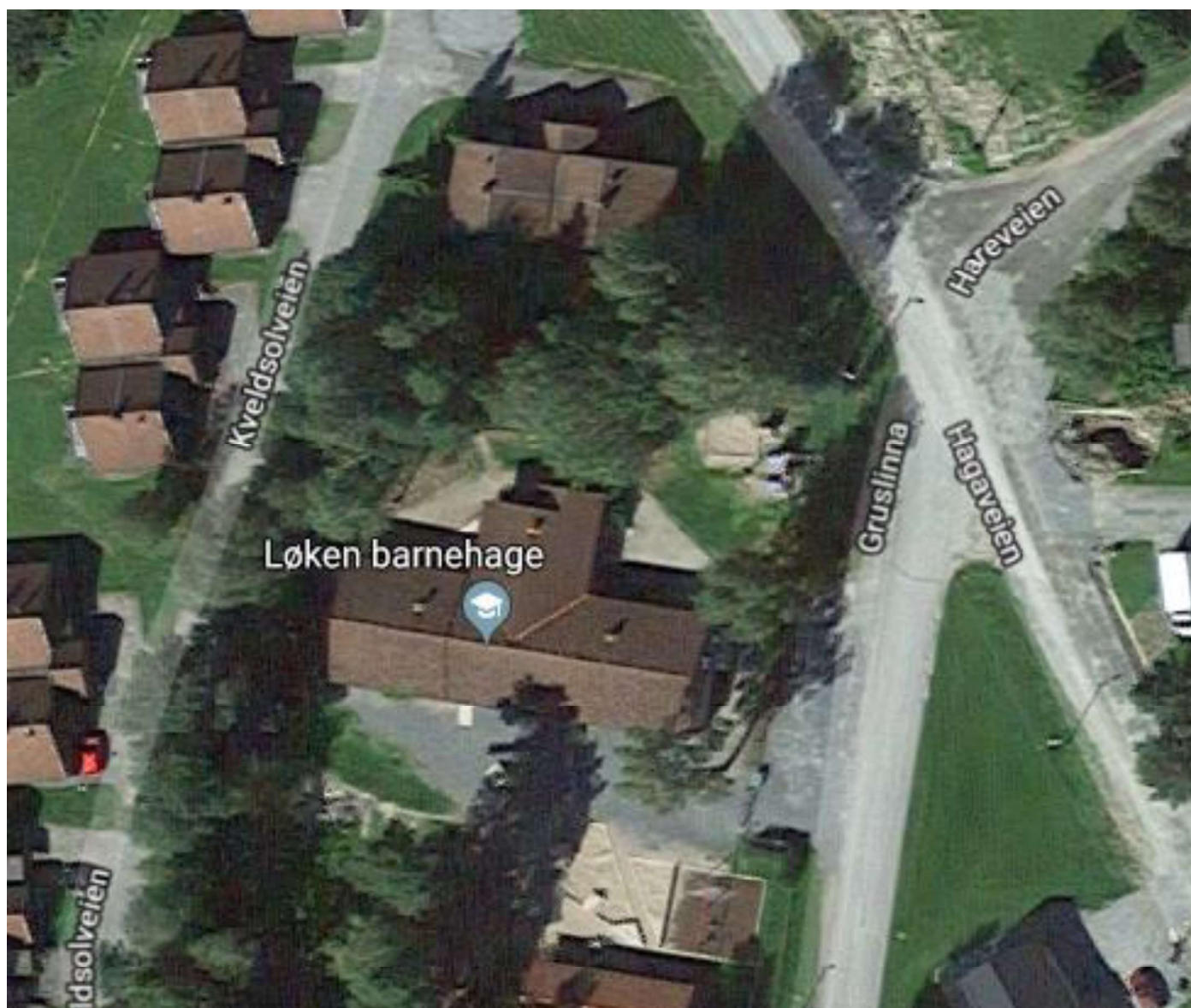


Trygge Barnehager AS

## ► Løken barnehage

Geoteknisk datarapport

Oppdragsnr.: 5193468 Dokumentnr.: RIG-01 Versjon: 01 Dato: 2019-06-18



**Oppdragsgiver:** Trygge Barnehager AS  
**Oppdragsgivers kontaktperson:** Tor-Hasse Paulsen  
**Rådgiver:** Norconsult AS, Vestfjordgaten 4, NO-1338 Sandvika,  
**Oppdragsleder:** Banafshe Heidar  
**Fagansvarlig:** Banafshe Heidar  
**Andre nøkkelpersoner:** Jonas Løken Granås

<b>Emneord</b>	Geotekniske grunnundersøkelser, Datarapport	
<b>Fylke</b>	Akershus	
<b>Kommune</b>	Aurskog-Høland	
<b>Sted</b>	Løken	
<b>Koordinatsystem</b>	EUREF89 UTM sone 32	
<b>Høydesystem</b>	NN2000	
<b>Prosjektkoordinater</b>	<b>Nord:</b> 6631392	<b>Øst:</b> 638695

01	2019-06-18	Datarapport	BHe	JOLOK	BHe
<b>Versjon</b>	<b>Dato</b>	<b>Beskrivelse</b>	<b>Utarbeidet</b>	<b>Fagkontrollert</b>	<b>Godkjent</b>

Dette dokumentet er utarbeidet av Norconsult AS som del av det oppdraget som dokumentet omhandler. Opphavsretten tilhører Norconsult AS. Dokumentet må bare benyttes til det formål som oppdragsavtalen beskriver, og må ikke kopieres eller gjøres tilgjengelig på annen måte eller i større utstrekning enn formålet tilsier.

## ► Sammen drag

Det skal bygges ny barnehage i Løken på den eksisterende barnehagetomten, Gruslinna 1, i Aurskog-Høland kommune, Akershus fylke.

Norconsult har utført grunnundersøkelser i forbindelse med dette.

Denne rapporten er en ren datarapport, og inneholder ingen geotekniske vurderinger eller anbefalinger.

## ► Innhold

<b>1</b>	<b>Innledning</b>	<b>5</b>
<b>2</b>	<b>Felt- og laboratoriearbeider</b>	<b>6</b>
	2.1.1 <i>Koordinatorer</i>	6
	2.2 Generell informasjon om feltarbeidet	6
	2.3 Labundersøkelser	6
<b>3</b>	<b>Resultater grunnundersøkelser</b>	<b>6</b>

## Tegninger

Innhold	Format	Målestokk	Tegn.nr.
Borplan – utførte grunnundersøkelser	A1	1:500	001
Totalsonderinger	A4	1:200	101-105
Trykksondering	A4	1:200	201

## Vedlegg

Innhold	Vedlegg nr.
Resultat laboratorieundersøkelser	Borprofil
Forklaring geotekniske plan- og profiltegninger	A
Tegnforklaring – totalsondering	B
Tegnforklaring – trykksondering (CPTu)	C



## 2 Felt- og laboratoriearbeider

Sonderingsprofilene fra totalsonderingene er presentert på tegning nr. 101-105, mens resultater fra trykksonderingen er presentert på tegning nr. 201.

For beskrivelse av boremetoder og symboler henvises det til vedlegg A, B og C.

### 2.1.1 Koordinater

Koordinatsystem EUREF89 UTM sone 32. Høydesystem: NN2000.

Borhull	X (Nord)	Y (Øst)	Z (Høyde)	Boret lengde i løsmasser (m)	Boret lengde i berg (m)	Metode
101	6631408,2	638683,0	131,2	20,0	-	T, CPTU, PR
102	6631403,7	638713,0	131,8	14,4	2,0	T
103	6631373,7	638702,8	132,1	19,8	0,0	T
104	6631352,9	638691,7	131,2	20,0	-	T
105	6631381,5	638667,2	131,0	20,0	-	T

T: Totalsondering, CPTU: Trykksondering, PR: Prøveserie

## 2.2 Generell informasjon om feltarbeidet

Tabell 1 Generell informasjon feltarbeid

Feltarbeid	
Dato for utførelse	15. og 16. mai, 2019
Boreleder	Victor Johansson
Type borerigg	Geomachine 75
Resultater	Tegninger 001, 101-105 og 201

## 2.3 Labundersøkelser

Det er utført laboratorieundersøkelse på prøvene som er tatt i borpunkt 101. Prøvene er beskrevet på NGI sin laboratoriet.

## 3 Resultater grunnundersøkelser

Det er tatt opp 6 prøver i borpunkt 101. En poseprøve og fem sylindprøver. Prøvene viser at det er tørrskorpeleire til 2 m dybde og videre i dybde fra 2-3 m til 6 m er det bløt leire med middels sensitivitet.

Basert på konus- og enaksforsøk beskrives prøvene fra 6 m dybde som kvikkleire med meget høy sensitivitet. Prøveserier fra 6 m til 10 m dybde viser vanninnhold i leira på 80-90 %, og omrørt skjærfasthet under 0,5 kPa. Målt romvekt på 15 kN/m<sup>3</sup>.

N:\519345193468\BIM\Geometri\K\K1\11\001.dwg - EG - Plottet: 2019-05-21, 08:13:57 - XREF = T\_V\_ufferte\_boringer\_5193468\_500\_11217\_4A-SIF\Plan\_11217\_101\_Plan\_1.dwg, 11217\_102\_Løftplan



**FORKLARINGER**

- ⊙ Prøveserie
- ⊕ Totalsondring
- ▽ Trykksondring (CPTU)
- ⊕ Terrengekote  
⊖ Bergkote Boret dybde i løsmasser + boret dybde i berg

Tegningsnummer	001	Revisjon	Z01
----------------	-----	----------	-----

Z01	2019-06-05	Datarapport	EG	BHe	BH
Rev.	Dato	Beskrivelse	Utarbeidet	Fagkontroll	Godkjent

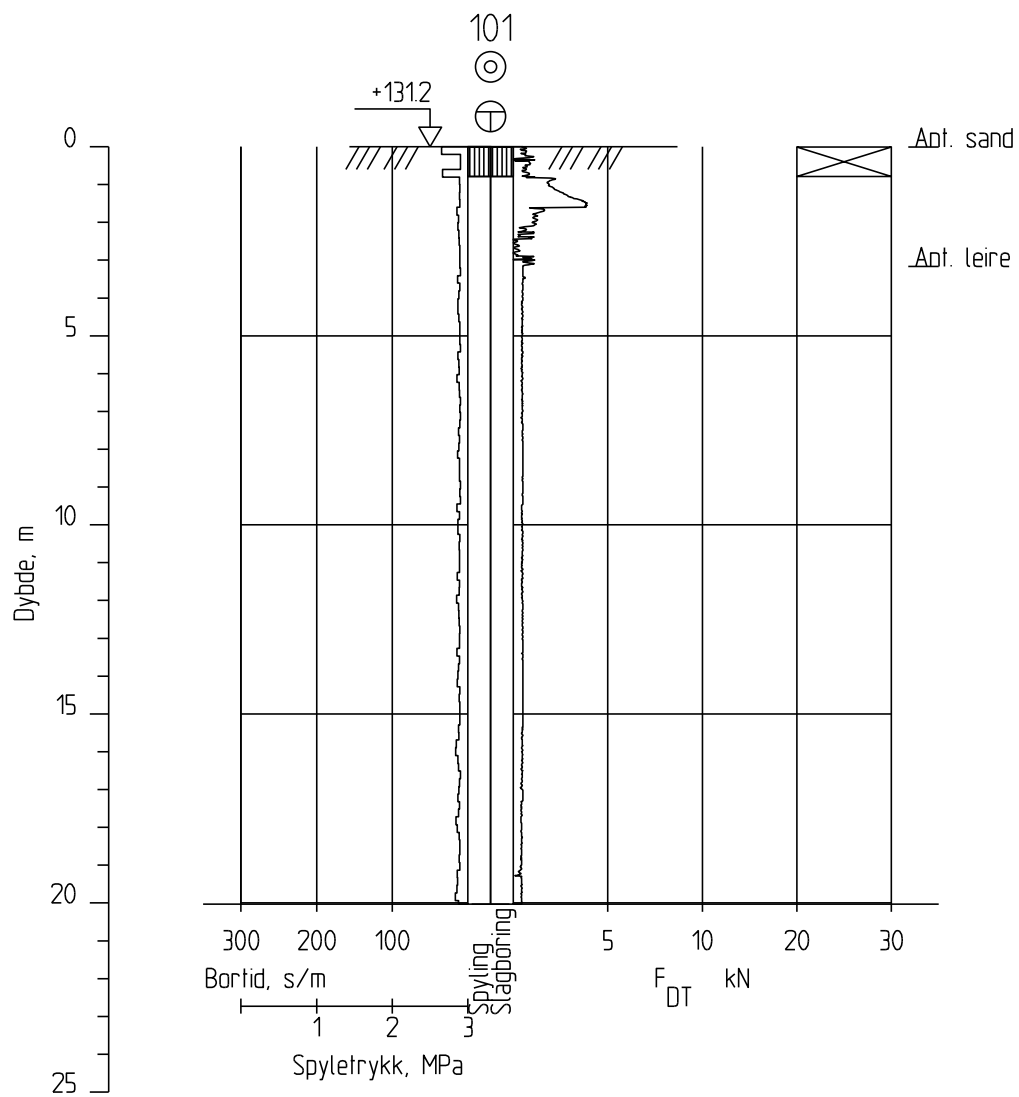
Dette dokumentet er utarbeidet av Norconsult AS som del av det oppdraget som fremgår nedenfor. Opphavsretten tilhører Norconsult AS. Dokumentet må bare benyttes til det formål som oppdragsavtalen beskriver, og må ikke kopieres eller gjøres tilgjengelig på annen måte eller i større utstrækning enn formålet tilsier.

Trygge Barnehager AS	Målestokk (gjelder A1)	1:500
----------------------	------------------------	-------

Løken barnehage

Borplan

Norconsult	Oppdragsnummer	Tegningsnummer	001	Revisjon	Z01
	5193468				



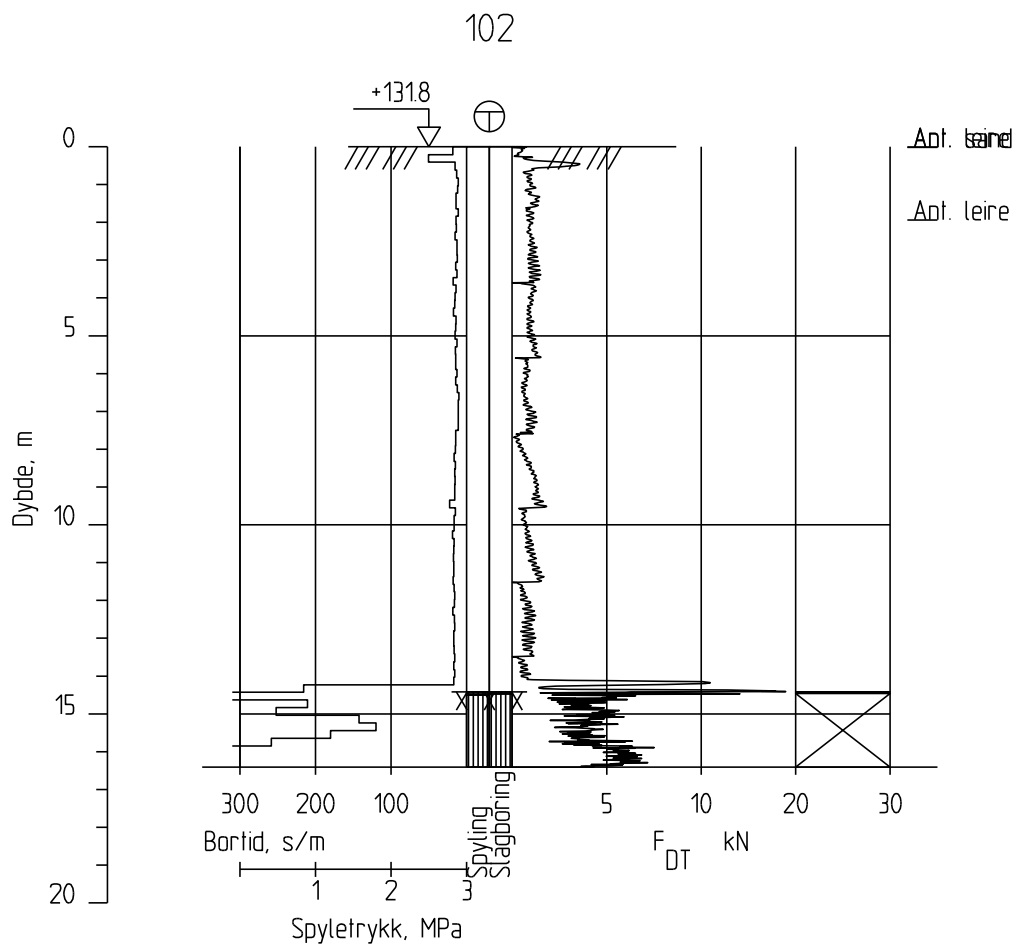
Z01	2019-06-05	Datarapport	EG	BHe	BH
Rev.	Dato	Beskrivelse	Utarbeidet	Fagkontroll	Godkjent

Dette dokumentet er utarbeidet av Norconsult AS som del av det oppdraget som fremgår nedenfor. Opphavsretten tilhører Norconsult AS. Dokumentet må bare benyttes til det formål som oppdragsavtalen beskriver, og må ikke kopieres eller gjøres tilgjengelig på annen måte eller i større utstrekning enn formålet tilsier.

Trygge Barnehager AS	Målestokk (gjelder A4)
	1:200

Løken barnehage  
 Totalsondering, borhull 101

	Oppdragsnummer	Tegningsnummer	Revisjon
	5193468	101	Z01



Z01	2019-06-05	Datarapport	EG	BHe	BH
Rev.	Dato	Beskrivelse	Utarbeidet	Fagkontroll	Godkjent

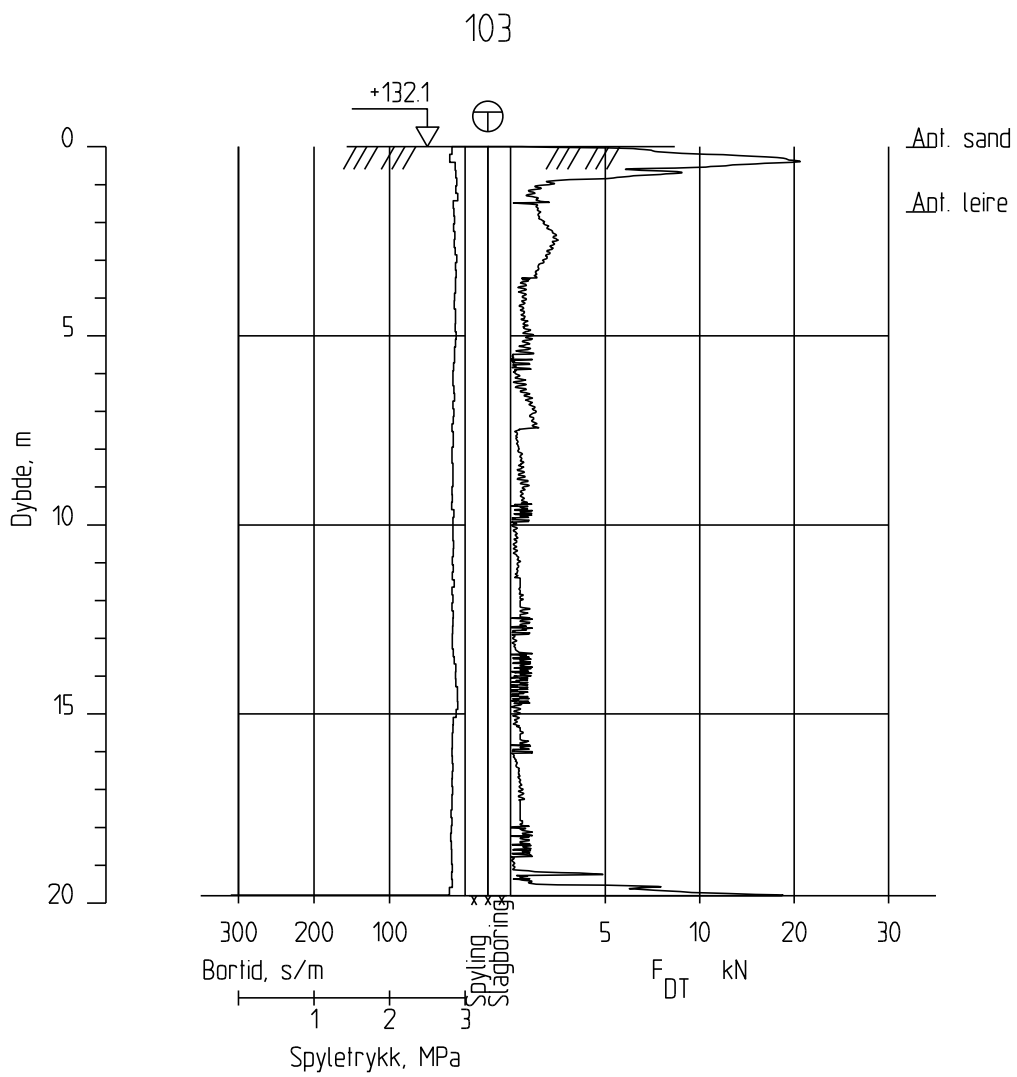
Dette dokumentet er utarbeidet av Norconsult AS som del av det oppdraget som fremgår nedenfor. Opphavsretten tilhører Norconsult AS. Dokumentet må bare benyttes til det formål som oppdragsavtalen beskriver, og må ikke kopieres eller gjøres tilgjengelig på annen måte eller i større utstrekning enn formålet tilsier.

Trygge Barnehager AS	Målestokk (gjelder A4) 1:200
----------------------	---------------------------------

Løken barnehage

Totalsondering, borhull 102

<b>Norconsult</b>	Oppdragsnummer	Tegningsnummer	Revisjon
	5193468	102	Z01



Z01	2019-06-05	Datarapport	EG	BHe	BH
Rev.	Dato	Beskrivelse	Utarbeidet	Fagkontroll	Godkjent

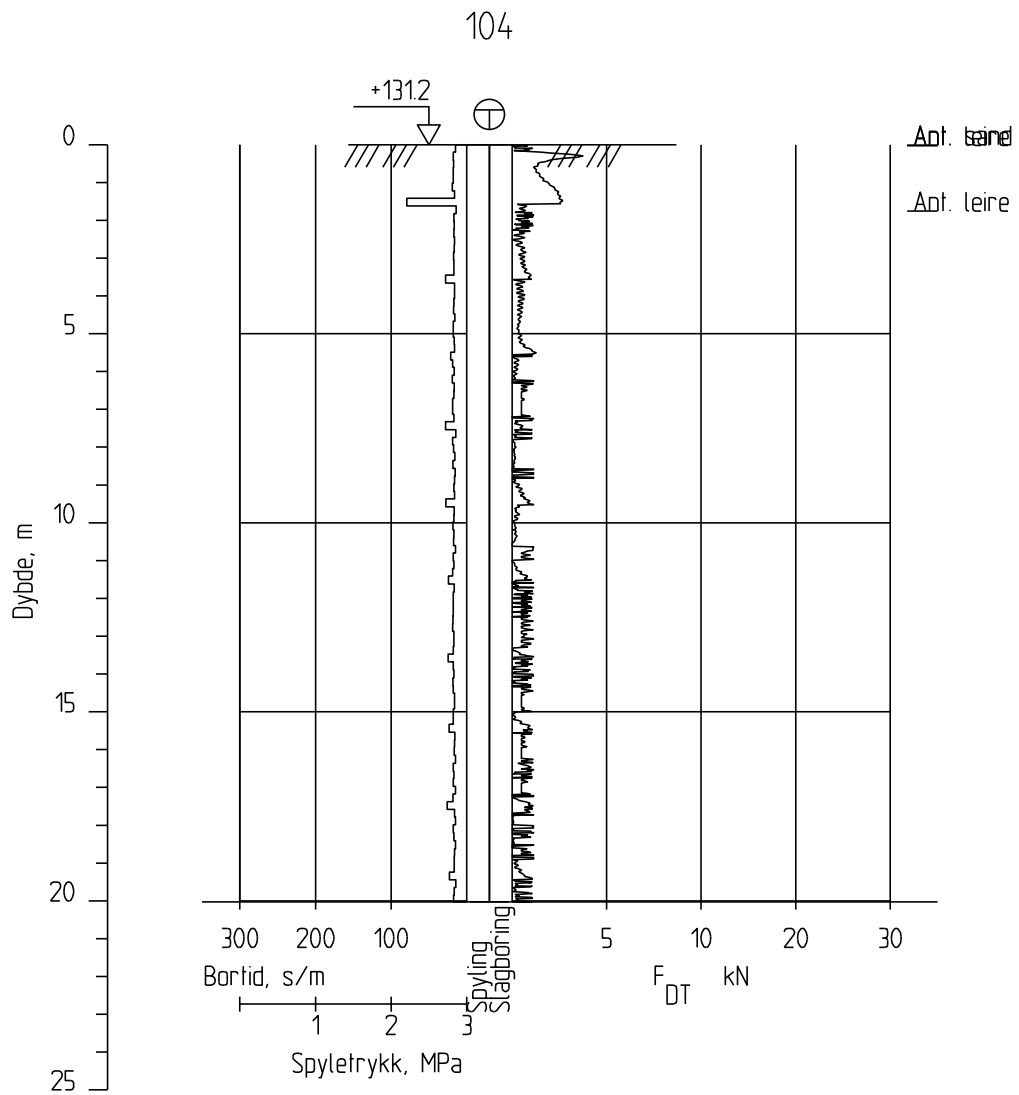
Dette dokumentet er utarbeidet av Norconsult AS som del av det oppdraget som fremgår nedenfor. Opphavsretten tilhører Norconsult AS. Dokumentet må bare benyttes til det formål som oppdragsavtalen beskriver, og må ikke kopieres eller gjøres tilgjengelig på annen måte eller i større utstrekning enn formålet tilsier.

Trygge Barnehager AS	Målestokk (gjelder A4) 1:200
----------------------	---------------------------------

Løken barnehage

Totalsondering, borhull 103

<b>Norconsult</b>	Oppdragsnummer	Tegningsnummer	Revisjon
	5193468	103	Z01




Z01	2019-06-05	Datarapport	EG	BHe	BH
Rev.	Dato	Beskrivelse	Utarbeidet	Fagkontroll	Godkjent

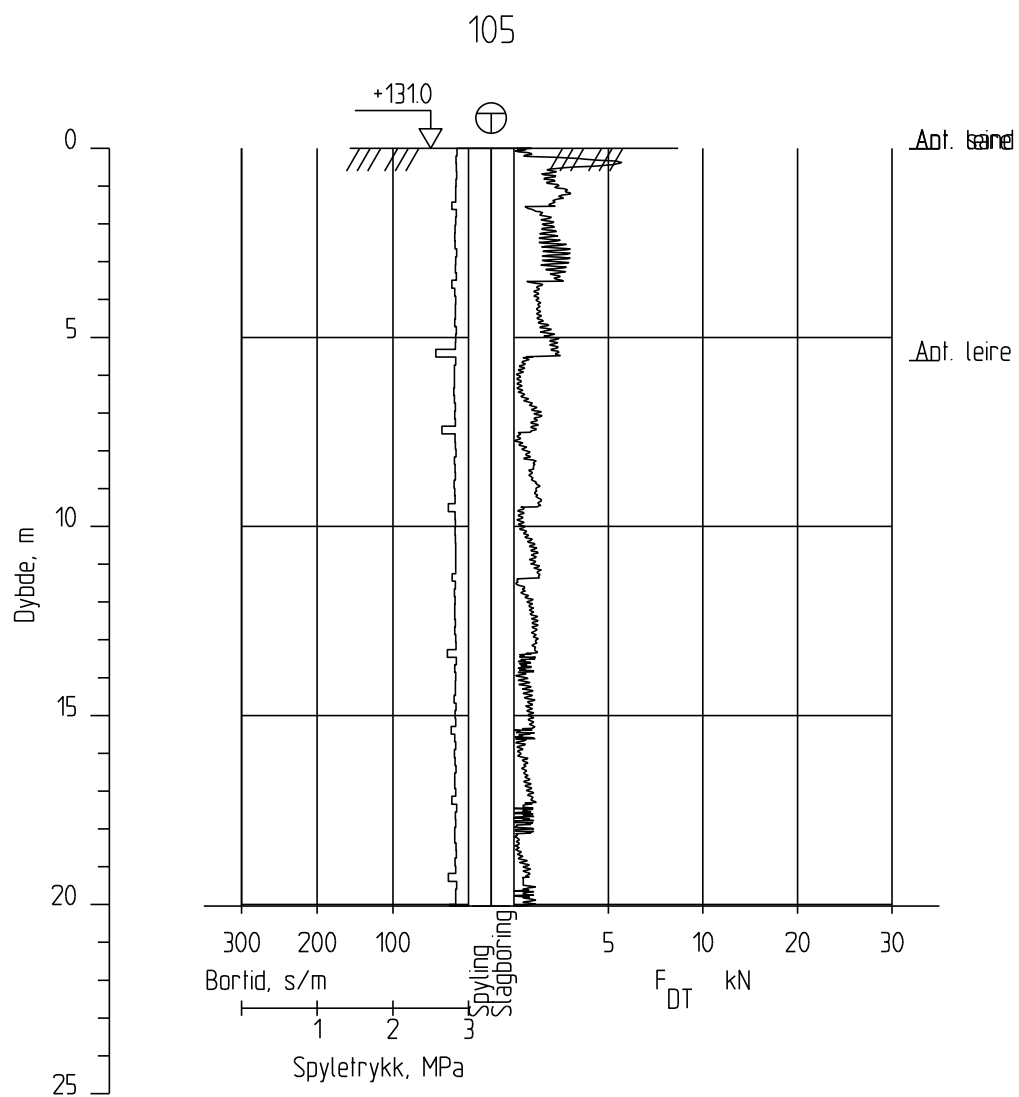
Dette dokumentet er utarbeidet av Norconsult AS som del av det oppdraget som fremgår nedenfor. Opphavsretten tilhører Norconsult AS. Dokumentet må bare benyttes til det formål som oppdragsavtalen beskriver, og må ikke kopieres eller gjøres tilgjengelig på annen måte eller i større utstrekning enn formålet tilsier.

Trygge Barnehager AS	Målestokk (gjelder A4) 1:200
----------------------	---------------------------------

Løken barnehage

Totalsondering, borhull 104

<b>Norconsult</b> 	Oppdragsnummer	Tegningsnummer	Revisjon
	5193468	104	Z01



Z01	2019-06-05	Datarapport	EG	BHe	BH
Rev.	Dato	Beskrivelse	Utarbeidet	Fagkontroll	Godkjent

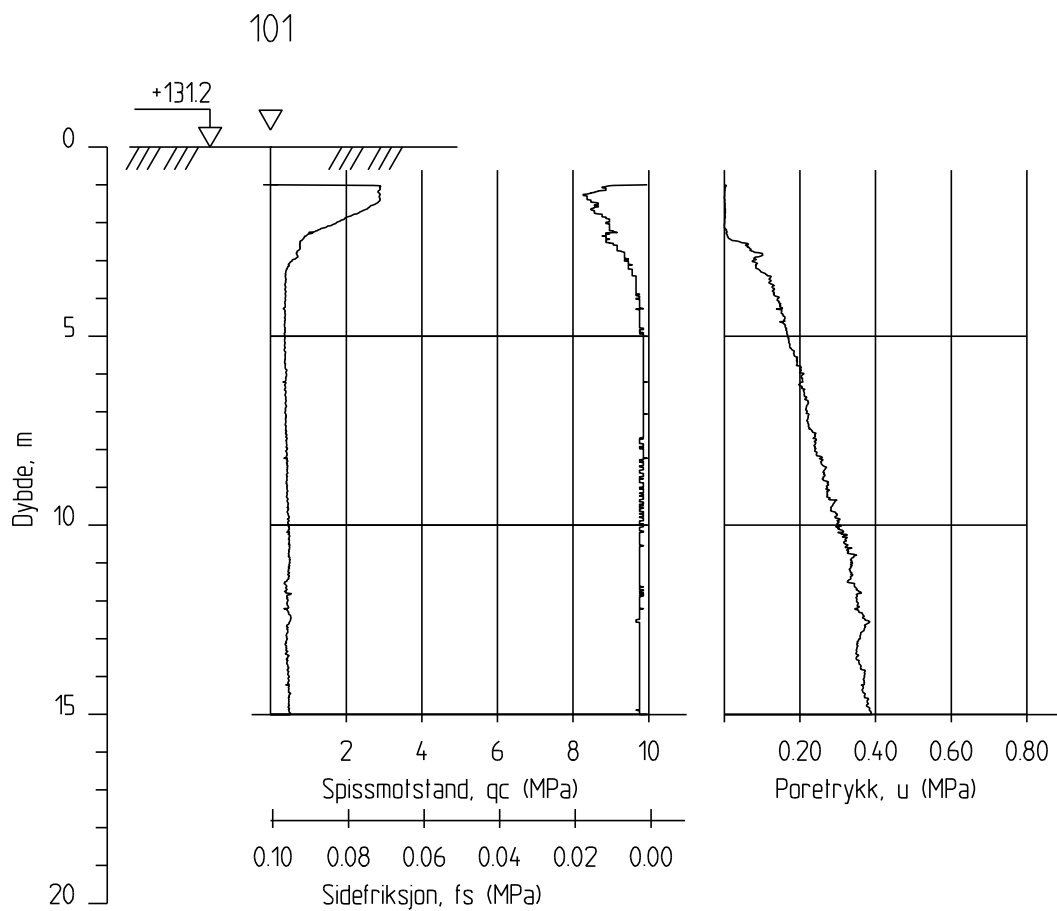
Dette dokumentet er utarbeidet av Norconsult AS som del av det oppdraget som fremgår nedenfor. Opphavsretten tilhører Norconsult AS. Dokumentet må bare benyttes til det formål som oppdragsavtalen beskriver, og må ikke kopieres eller gjøres tilgjengelig på annen måte eller i større utstrekning enn formålet tilsier.

Trygge Barnehager AS	Målestokk (gjelder A4)
	1:200

Løken barnehage

Totalsondering, borhull 105

<b>Norconsult</b>	Oppdragsnummer	Tegningsnummer	Revisjon
	5193468	105	Z01



Z01	2019-06-05	Datarapport	EG	BHe	BH
Rev.	Dato	Beskrivelse	Utarbeidet	Fagkontroll	Godkjent

Dette dokumentet er utarbeidet av Norconsult AS som del av det oppdraget som fremgår nedenfor. Opphavsretten tilhører Norconsult AS. Dokumentet må bare benyttes til det formål som oppdragsavtalen beskriver, og må ikke kopieres eller gjøres tilgjengelig på annen måte eller i større utstrekning enn formålet tilsier.

Trygge Barnehager AS

Målestokk (gjelder A4)  
1:200

Løken barnehage

Trykksondering, borhull 101

**Norconsult**

Oppdragsnummer  
5193468

Tegningsnummer  
201

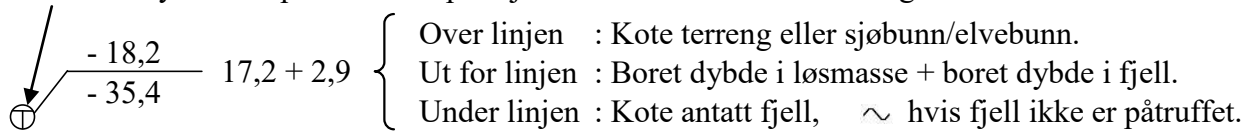
Revisjon  
Z01



# PLAN

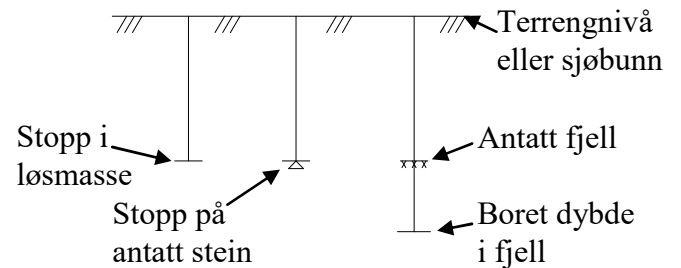
- |                        |                    |                                   |
|------------------------|--------------------|-----------------------------------|
| ○ Enkel sondering      | ● Dreiesondering   | ◊ Dreietrykksondering             |
| ⊗ Fjellkontrollboring  | ⊕ Totalsondering   | ▽ Trykksondering                  |
| + Vingeboring          | ▼ Ramsondering     | ⊖ Standard Penetration Test (SPT) |
| □ Prøvegrop            | ⊙ Prøveserie       | ⊞ Prøvegrop med prøveserie        |
| ☪ Vannprøver           | ⊖ Vannstandsmåling | ⊖ Poretrykksmåling                |
| ⊗ Permeabilitetsmåling | ⊞ Prøvebelastning  | ■ Setningsmåling                  |
| ⊖ Elektrisk sondering  | ^^ Fjell i dagen   |                                   |

Metodesymbol er plassert i borposisjon. Evt. flere utførte sonderinger er markert ved siden av.

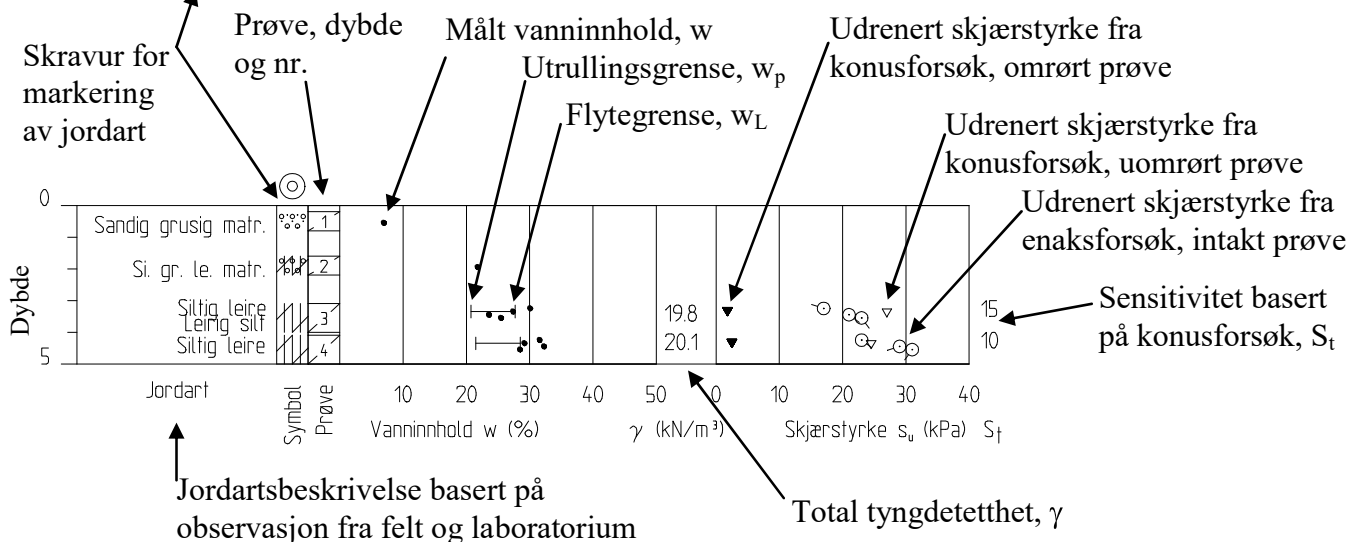


# PROFILER

- |                       |           |   |  |
|-----------------------|-----------|---|--|
| Enaksialt trykkforsøk | ( $s_u$ ) |   | ( $s_u$ ) = aksial deformasjon ved brudd |
| Torsjonsvinge         | ( $s_u$ ) | * |  |
| Penetrometer          | ( $s_u$ ) | □ |  |



- |  |           |  |       |  |         |  |                   |  |                   |  |        |  |             |           |               |
|--|-----------|--|-------|--|---------|--|-------------------|--|-------------------|--|--------|--|-------------|-----------|---------------|
|  | Leire     |  | Silt  |  | Sand    |  | Grus              |  | Stein             |  | Blokk  |  | Moreneleire |           | Grusig morene |
|  | Fyllmasse |  | Fjell |  | Matjord |  | Torv/planterester |  | Trerester/sagflis |  | Skjell |  |             | Gytje/dye |               |



## Prosedyrer og presentasjon

## Geotekniske tegninger, plan og profiler

Norconsult

MÅLESTOKK

M =

DATO

RAPPORT

VEDLEGG

UTFØRT  
Arne Kavli

KONTROLLERT  
Torgeir Døssland

A

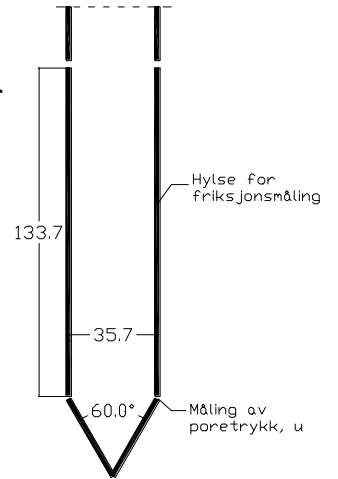


# Trykksondering – "Cone Penetration Tests" (CPT)

Utstyr: Ø 36 mm borstenger.  
 Sonde med konisk spiss og automatisk logging av spissmotstand, poretrykk og friksjon, se figur.

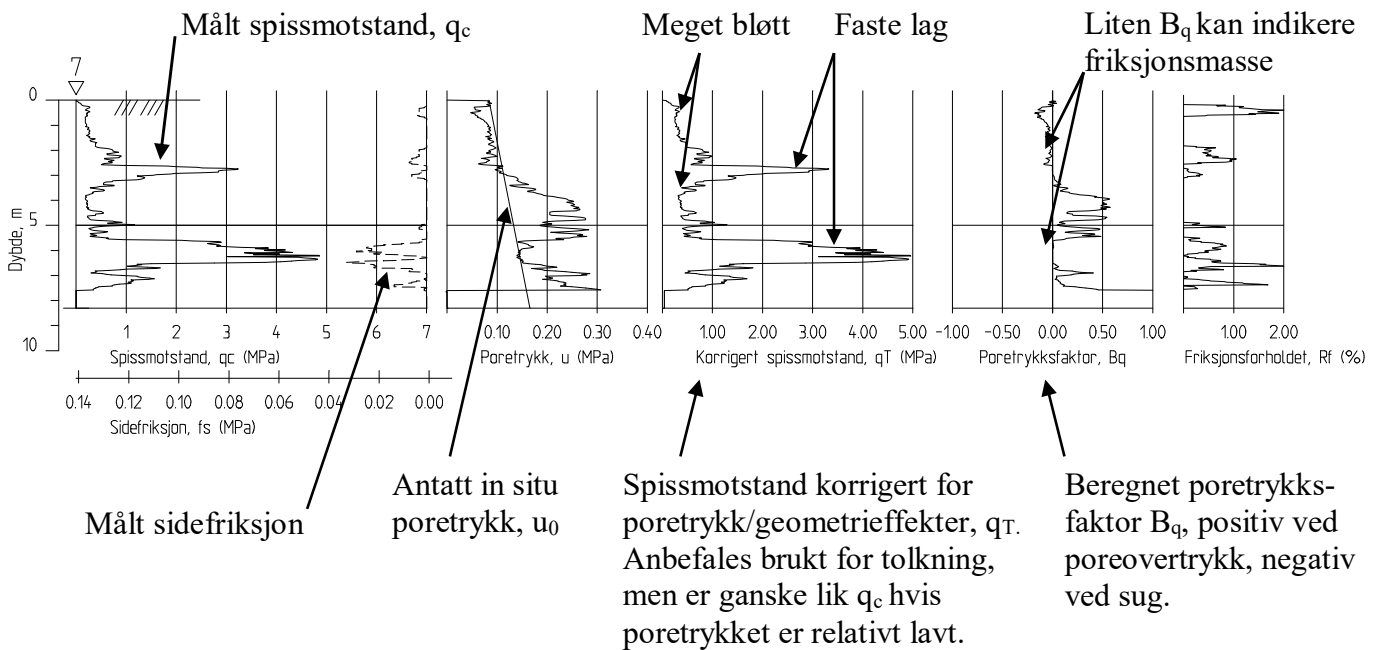
Prosedyre: Konstant nedpressingshastighet; 20 mm/sek.

Presentasjon: Kurver som viser målt spissmotstand, friksjon og poretrykk mot dybde. Kan også inkludere antatt in situ poretrykk og beregnede forløp som vist nedenfor.



Direkte målte verdier  
(untatt  $u_0$ )

Avledete/beregnete verdier  
(presenteres ikke alltid)



Prosedyrer og presentasjon

Borprofil – Trykksondering (CPT) ▽



Tegningsforklaring trykksondering

MÅLESTOKK M =	DATO
PROSJEKT	VEDLEGG C

UTFØRT  
Arne Kavli

KONTROLLERT  
Torgeir Døssland