



TRONDHEIM KOMMUNE

R.1328 NONNEGATA

GRUNNUNDERSØKELSER
DATARAPPPORT


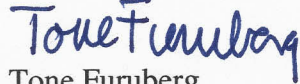


19.12.2006



TRONDHEIM KOMMUNE
Trondheim byteknikk

Rapport fra Geoteknisk faggruppe.

Oppdrag: R.1328	NONNEGATA. Fra Weidemanns vei til Kirkegata. VA-ledninger og veg/fortau Datarapport		
Trondheim den:	19.12.2006		
Oppdragsgiver:	Intern	Oppdrag ved:	Tore Sjaastad
Repr. punkt:	Euref 89. øst: 570 500	Euref 89 nord:	7 034 500
Sted:	Møllenberg	Antall tekstsider:	3
Feltarbeidet utf.:	6-7 / 7 2006	Antall bilag:	13
Feltmetoder:	totalsondering	prøvetaking	
Emneord:	grunnforhold	grøftestabilitet	vegoverbygning
Saksbehandler:	 Stig Vognild	Kvalitetssikrer:	 Tone Furuberg
Sammendrag: Vi har undersøkt grunnforholdene med tanke på ny vann- og overvannsledning i Nonnegata. Videre er overbygning i veg og fortau undersøkt Grøftedybden for ledningene er oppgitt til 2,5 – 3 meter. Det er ikke forventet problemer ved dette arbeidet. Vegoverbygningen er registrert med mektighet 0,34 – 0,78 meter. I fortauet er overbygningen registrert i kun ett punkt. Her var det kun 20 cm sand og grus. Bærelaget bør skiftes ut i både veg og fortau.			

1. INNLEDNING

- Prosjekt** Vann- og overvannsledninger skal legges i Nonnegata på strekningen Weidemann vei – Kirkegata. Samtidig vil gate- og fortausarbeider pågå.
- Oppdrag** Grunnundersøkelse langs traséen.

2. UTFØRTE UNDERSØKELSER

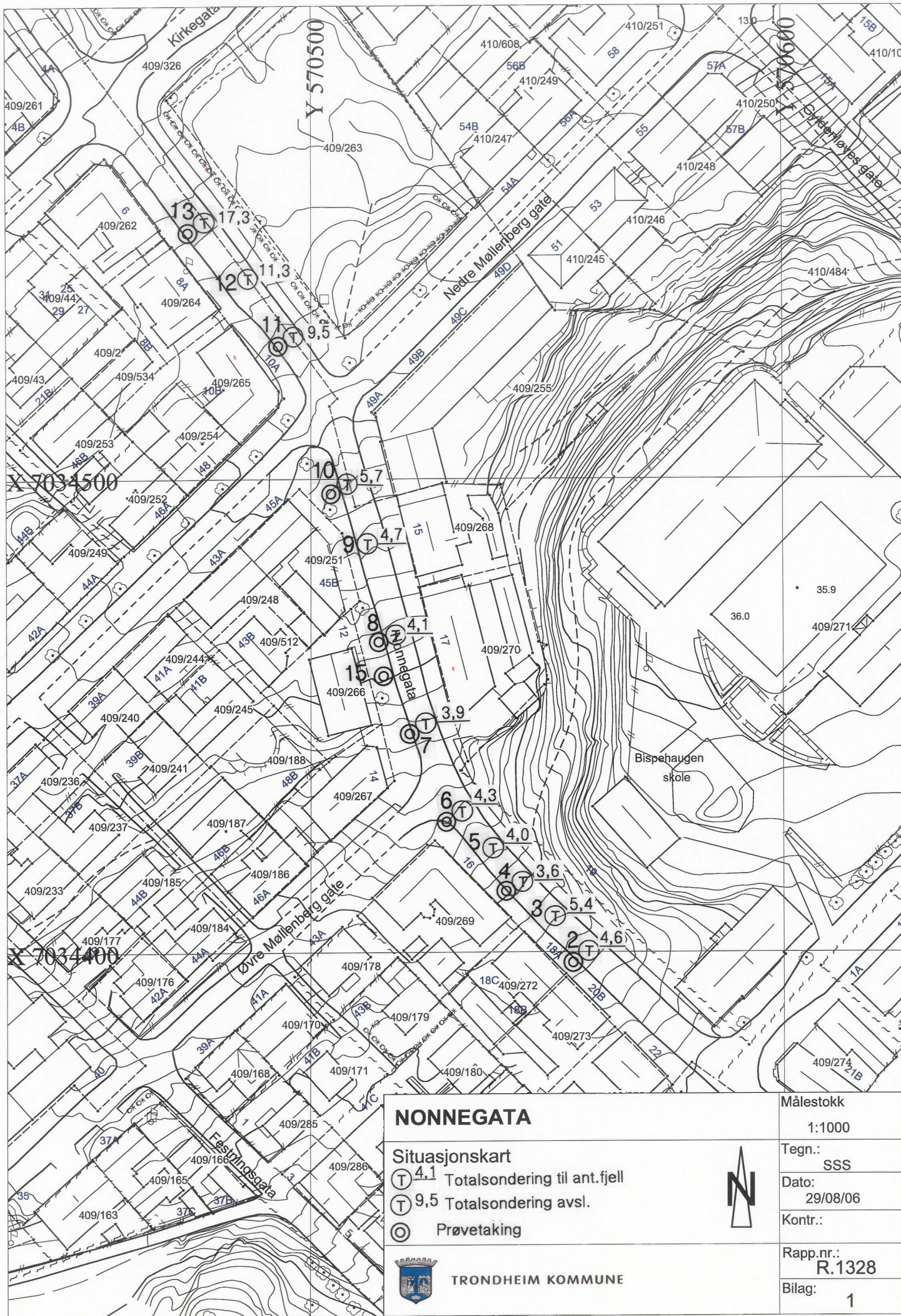
- Feltarbeid** Feltarbeidet er utført i uke 25-26, 2006, og består av totalsondering i 12 punkt og prøvetaking (54 mm og skrue) i 8 punkt (34 prøver).
- Laboratorieundersøkelser** Prøvene er rutinemessig undersøkt i vårt laboratorium. Undersøkelsen består av visuell klassifisering ved åpning, bestemmelse av vanninnhold, og for leirprøvene er skjærfasthet bestemt.
- Presentasjon** Borpunktene plassering er vist på situasjonskartet bilag 1. Totalsonderingene er vist i bilag 2 og 3, mens borprofilene er vist i bilag 4-6. Kornfordelingskurvene er vist i bilag 7-14.

3. GRUNNFORHOLD

- Topografi** Nonnegata har jevn stigning fra Kirkegata til Øvre Møllenberg gate, ca 1:8. På østsida av traséens øvre del stiger terrenget bratt mot Bispehaugen skole.
- Grunnen** Under vegoverbygningen (0,5 – 1 m sandig grus) kommer i traséens øvre del et lag av fyllmasser (leire, sand og grus) med mektighet 1 – 2,5 meter. Under disse lagene kommer fast leire.
- Fjell** Det er ikke registrert fjell i denne undersøkelsen. Det er imidlertid registrert fjell 4 m under terreng i skråningen opp mot Bispehaugen.

4. KONKLUSJONER

- Grøfta** Det er oppgitt en grøftedybde på 2,5 – 3 meter. Dette betyr at grøfta komme ned i leira. Skruprøvene av leira i aktuell dybde, viser omrørt skjærfasthet stort sett over 20 kPa. Det er derfor ikke forventet problemer ved graving her.
- Veg og fortau** Det er tatt opp skruprøver av vegoverbygningen i 8 punkt. Prøvene viser at bærelaget varierer mellom 0,34 m – 0,78 m. Bærelaget består av sandig grus.
Det er kun tatt en prøve av bærelagsmassene i fortauet. Prøven fra hull 15 viser 20 cm sand og grus over sand og leire.
Bærelaget bør skiftes ut i både veg og fortau.



NONNEGATA

Situasjonskart

- ⊕ 4,1 Totalsondering til ant.fjell
- ⊕ 9,5 Totalsondering avsl.
- ⊙ Prøvetaking



TRONDHEIM KOMMUNE



Målestokk

1:1000

Tegn.:

SSS

Dato:

29/08/06

Kontr.:

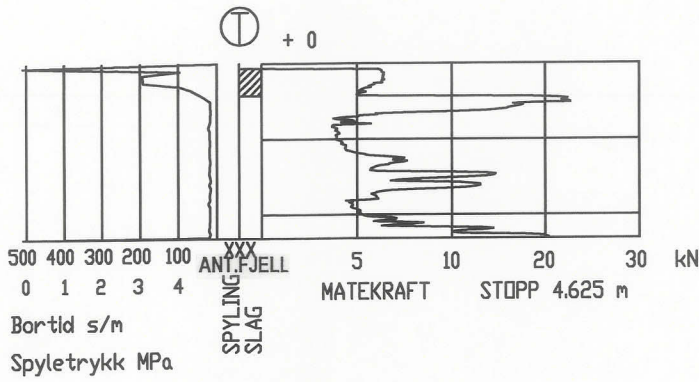
Rapp.nr.:

R.1328

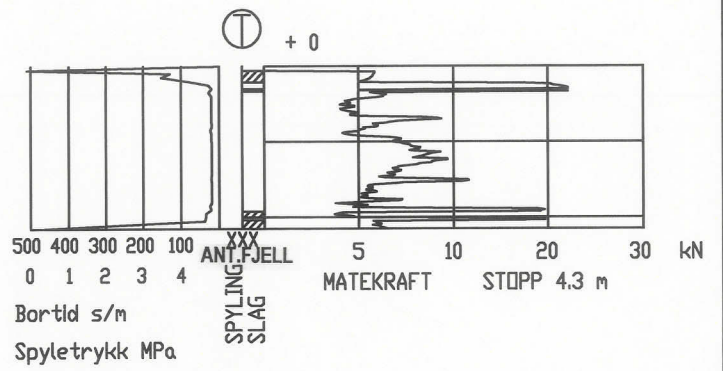
Bilag:

1

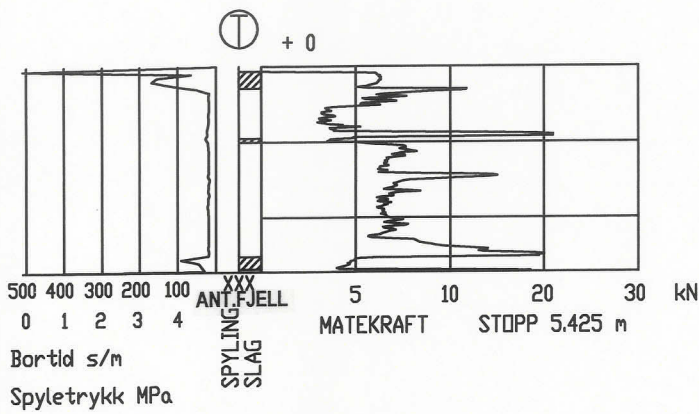
P.2



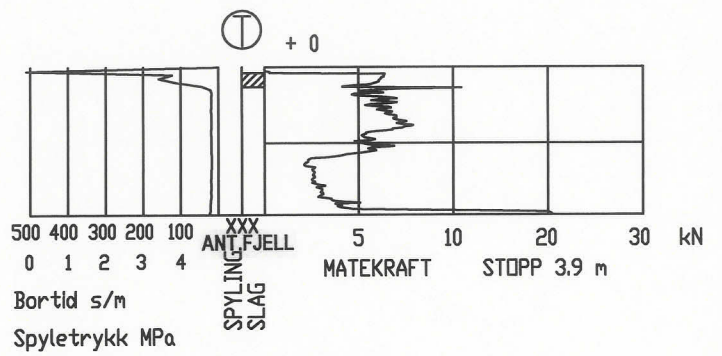
P.6



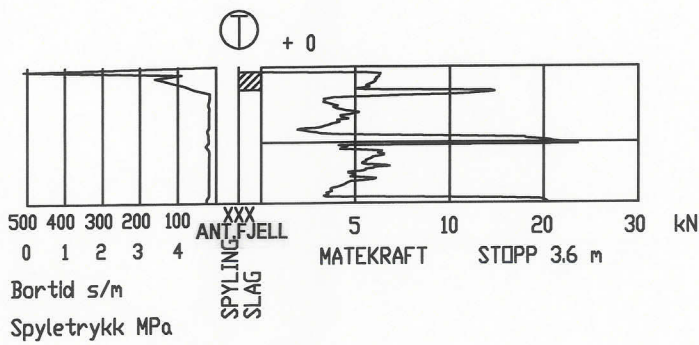
P.3



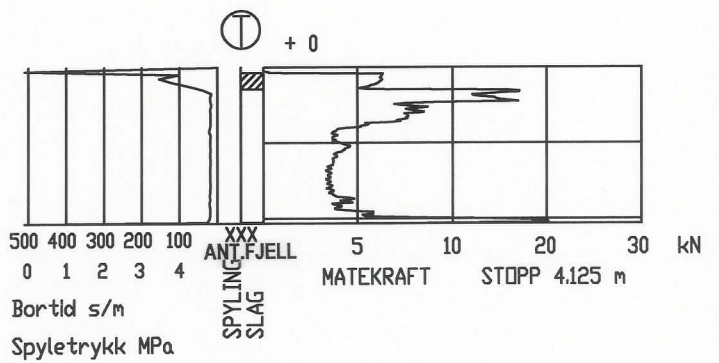
P.7



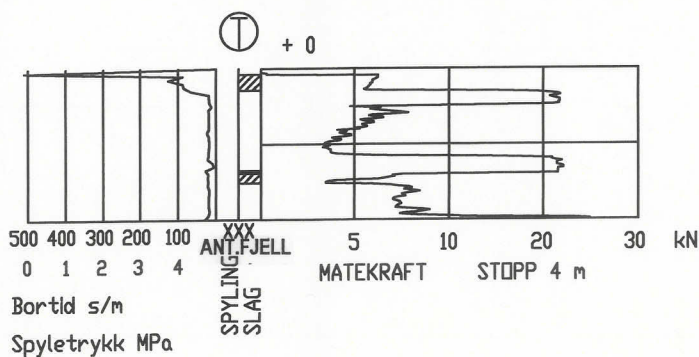
P.4




P.8

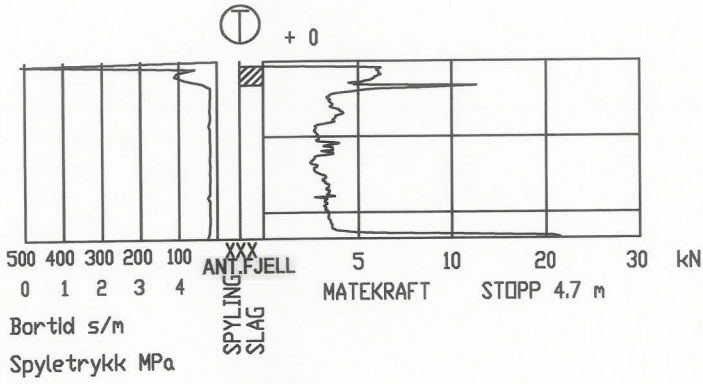


P.5

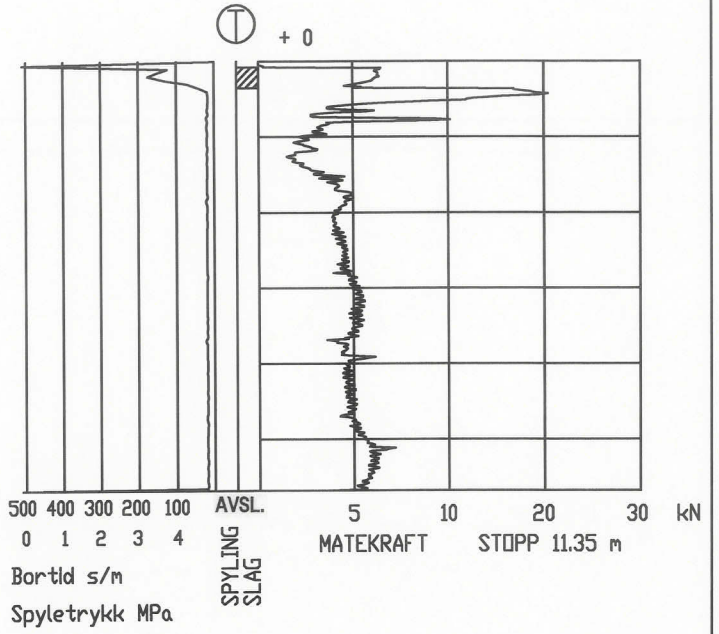


NONNEGATA	Tegnet:	SSS
	Godkjent:	
Totalsonderinger	Saksbeh:	VOG
	Dato:	29.08.06
Sondering 2, 3, 4, 5, 6, 7, 8	Målestokk:	1:200
	Format:	A4
 TRONDHEIM KOMMUNE	Prosjekt nr:	R.1328
	Tegn.nr.	2

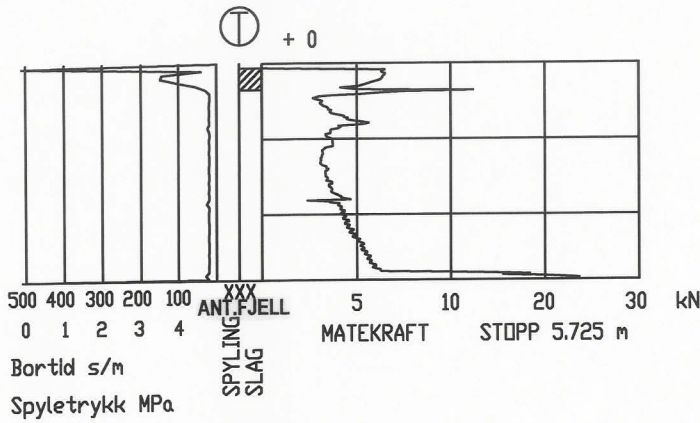
P.9



P.12

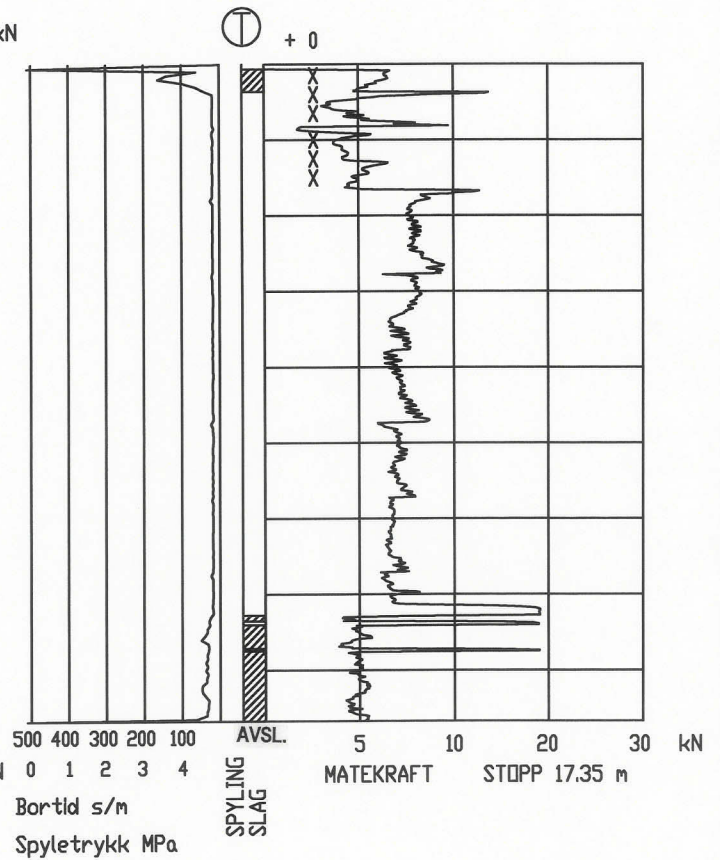
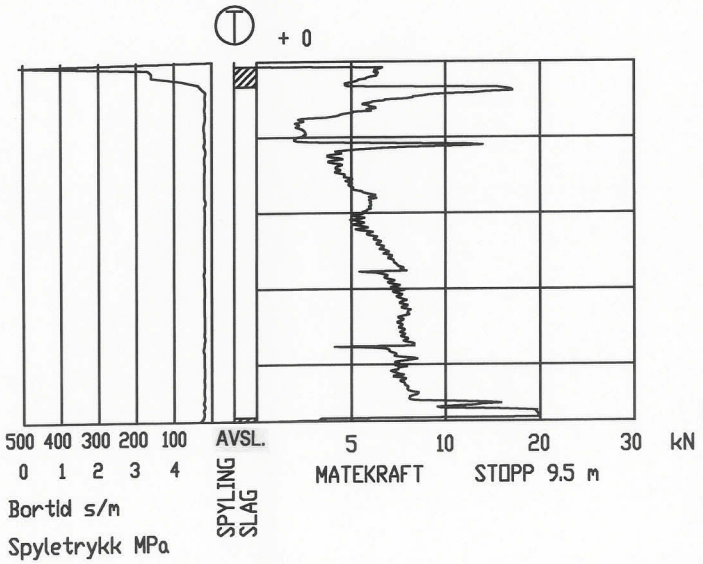


P.10



13

P.11



NONNEGATA

Totalsonderinger

Sondering 9, 10, 11, 12 og 13



TRONDHEIM KOMMUNE

Tegnet:	SSS
Godkjent:	
Saksbeh:	VOG
Dato:	29.08.06
Målestokk:	1:200
Format:	A4
Prosjekt nr/Tegn.nr.	R.1328
	3

TRONDHEIM KOMMUNE
BORPROFIL

BORING: **2,4,6 og 7**

BILAG: **4**

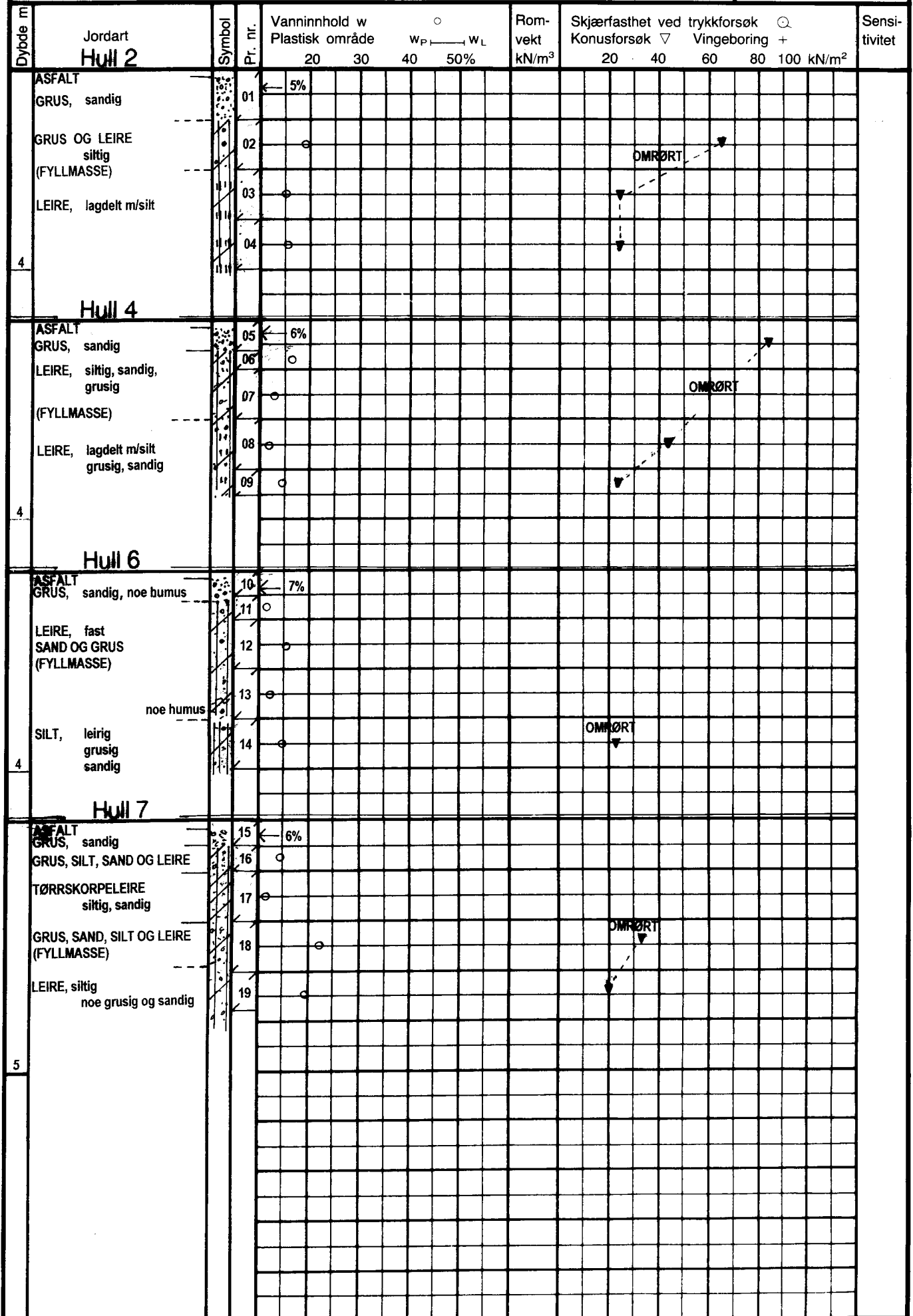
Nivå: _____

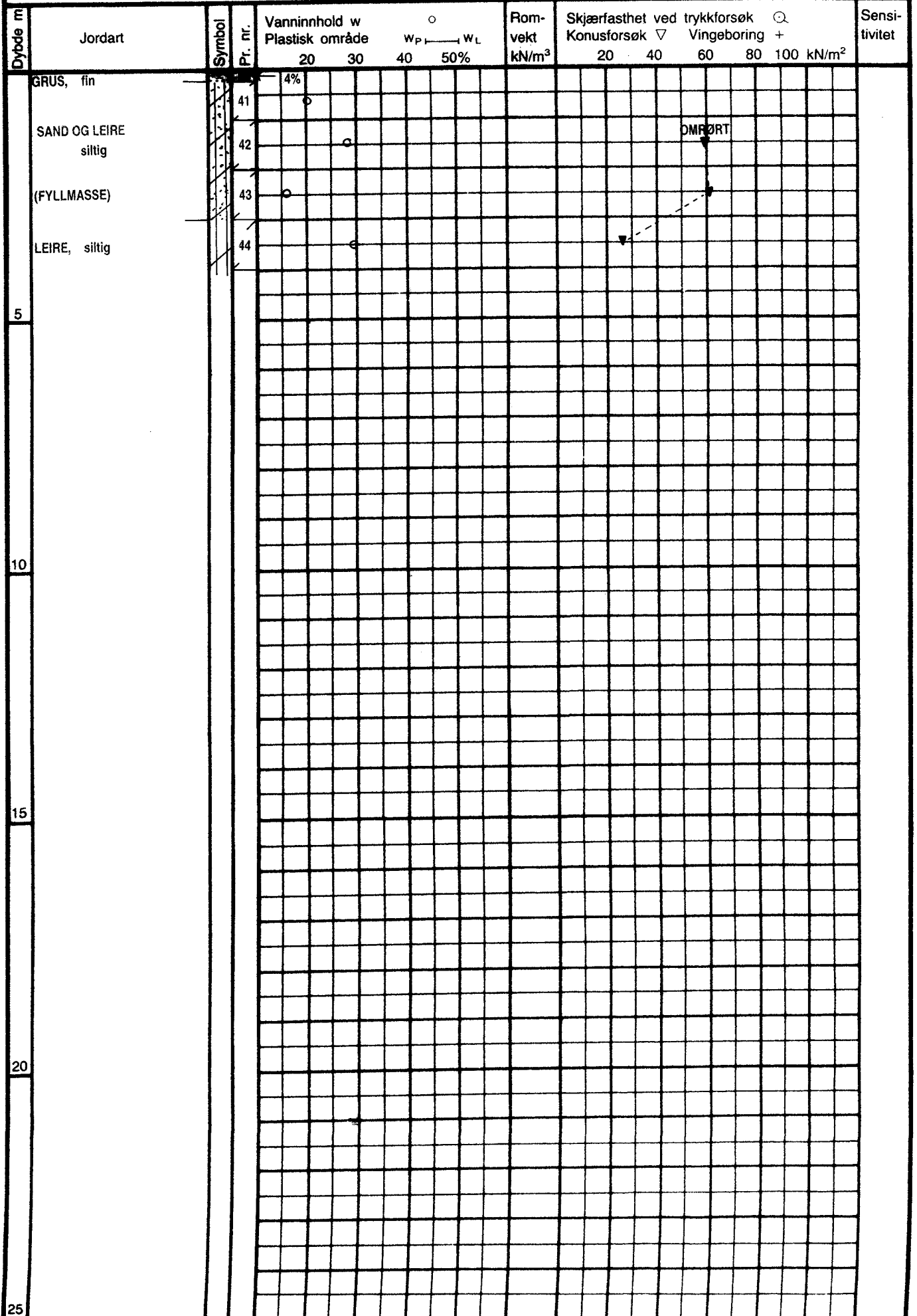
Oppdrag: **R.1328**

Sted: **NONNEGATA**

Prøvetaker: **Skrue**

Dato: **29.08.06**







TRONDHEIM KOMMUNE
BYTEKNIKK
GEOTEKNISK FAGGRUPPE

Sted: NONNEGATA

Hull / prøve 2

Lab nr: 1

Dybde: 0-1m

Oppdragsgive Trondheim Byteknikk

Rapport nr.: 1328

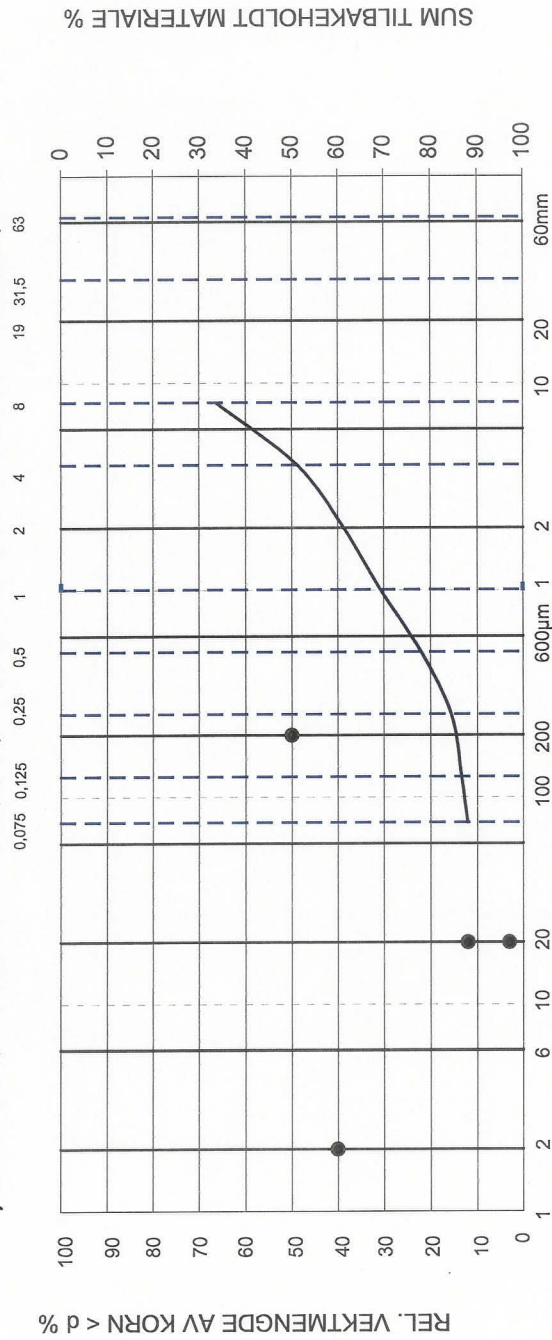
Oppdrag ved: Tore Sjaastad

Bilag: 7

Dato: 25.8.2006

Sign.: ktr


LEIR			SILT				SAND				GRUS			STEIN	
			Fin	Middels	Grov	Fin	Middels	Grov	Fin	Middels	Grov	Fin	Middels	Grov	



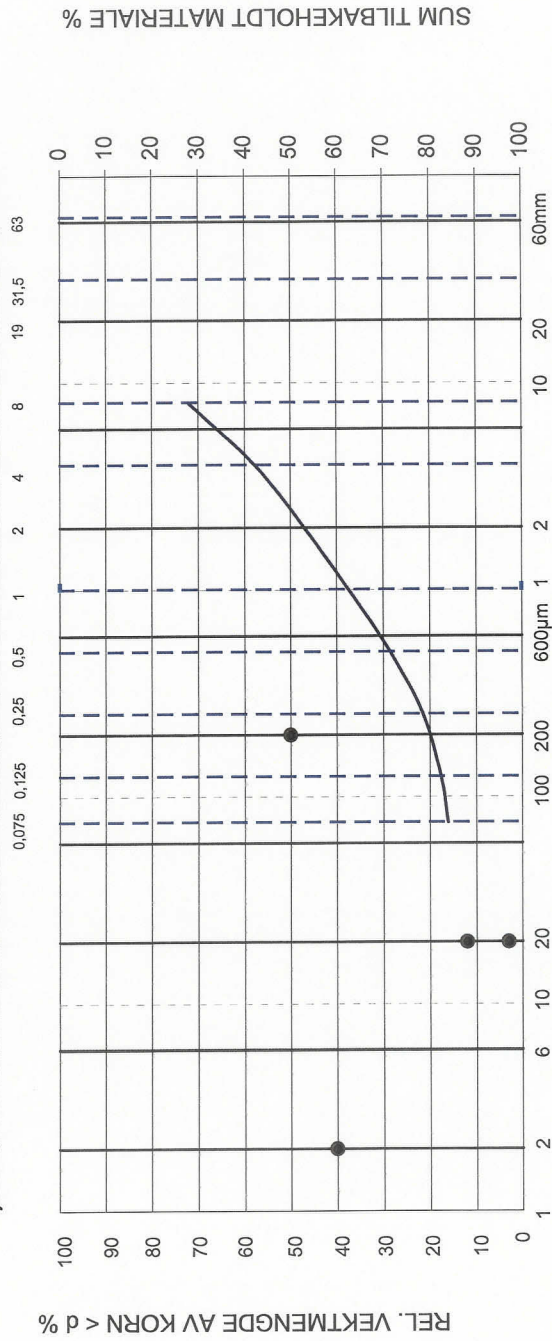
Beskrivelse
av materialet

Telefarlighetsklassifisering


Merknad: Frasket materiale >19mm og < 31,5mm er 278,4g

	TRONDHEIM KOMMUNE		Sted: NONNEGATA		Lab nr: 10	
	BYTEKNIKK		Hull / prøve 6			
GEOTEKNISK FAGGRUPPE		Dybde: 0-0,5m		Rapport nr.: 1328		
Oppdragsgive Trondheim Byteknikk		Dato: 25.8.2006		Bilag: 8		
Oppdrag ved: Tore Sjaastad		Sign.: ktr				

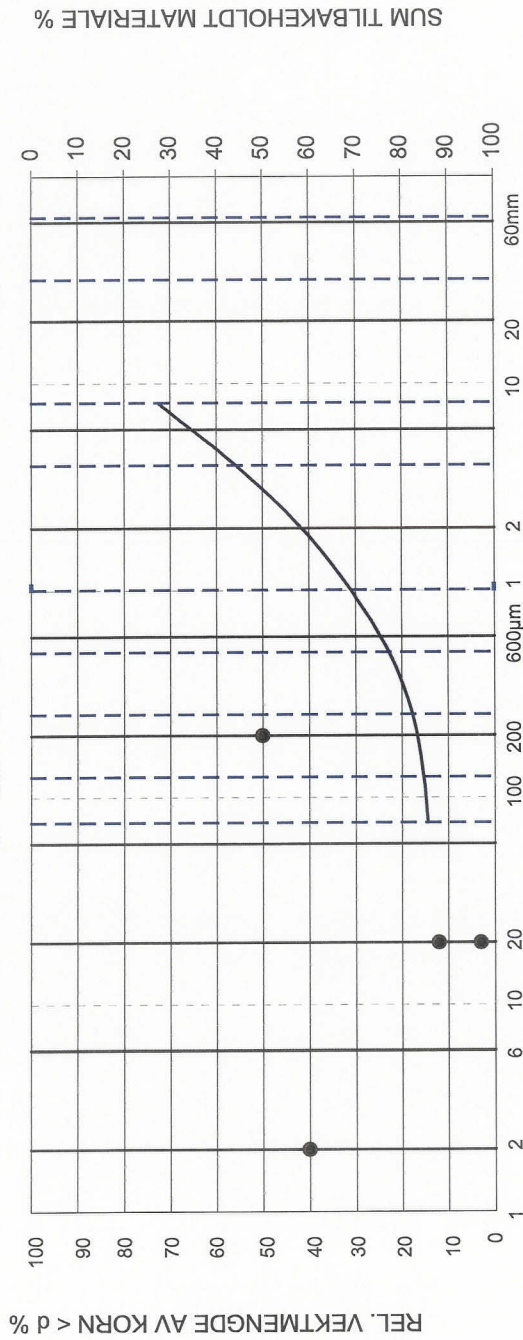
LEIR			SILT				SAND				GRUS			STEIN	
/			Fin	Middels	Grov	Fin	Middels	Grov	Fin	Middels	Grov	Middels	Grov	/	



Beskrivelse av materialet	Telefarlighetsklassifisering
Merknad:	Frasiktet materiale > 19mm og < 31,5mm er 107g

	TRONDHEIM KOMMUNE		Sted: NONNEGATA	Lab nr: 20
	BYTEKNIKK		Hull / prøve 8	
GEOTEKNISK FAGGRUPPE		Dybde: 0-0,70m		
Oppdragsgive Trondheim Byteknikk		Dato: 25.8.2006	Rapport nr.: 1328	
Oppdrag ved: Tore Sjaastad		Sign.: ktr	Bilag: 9	

LEIR			SILT			SAND			GRUS			STEIN
/			Fin	Middels	Grov	Fin	Middels	Grov	Fin	Middels	Grov	/
			0,075	0,125	0,25	0,5	1	2	4	8	19	



Beskrivelse av materialet	Telefarlighetsklassifisering
Merknad:	Frasiktet materiale > 19mm og < 31,5mm er 250,4g



**TRONDHEIM KOMMUNE
BYTEKNIKK
GEOTEKNISK FAGGRUPPE**

Sted: NONNEGATA

Hull / prøve 11

Dybde: 0-0,70m

Dato: 25.8.2006

Sign.: ktr

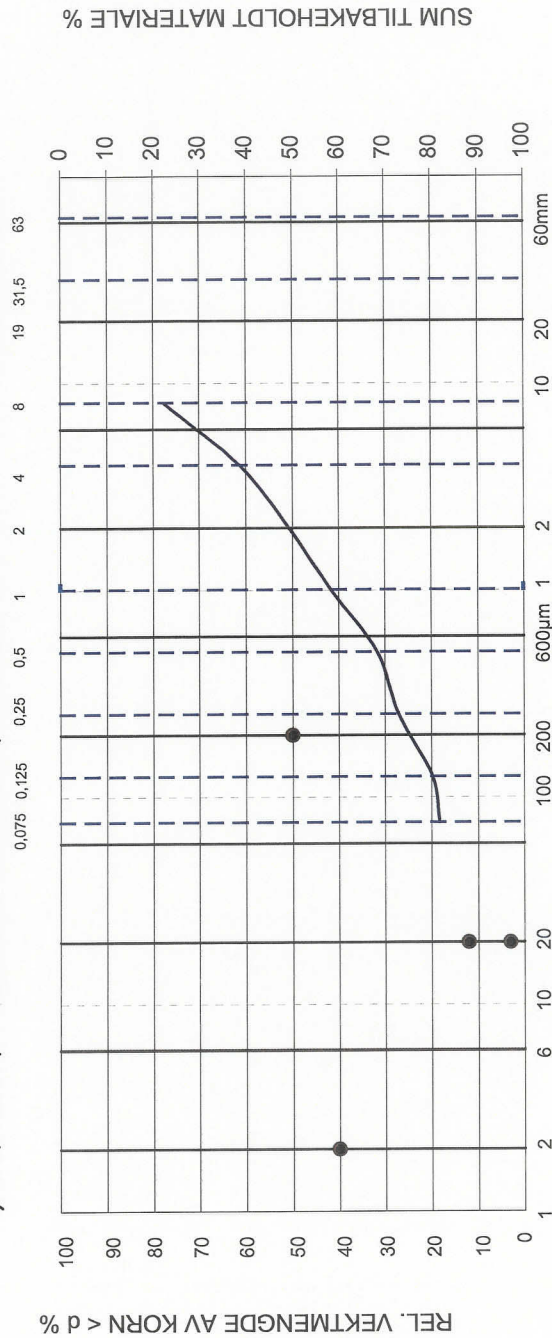
Lab nr: 30

Rapport nr.: 1328

Bilag: 10

Oppdragsgive Trondheim Byteknikk
Oppdrag ved: Tore Sjaastad


LEIR			SILT			SAND			GRUS			STEIN
/			Fin	Middels	Grov	Fin	Middels	Grov	Fin	Middels	Grov	/



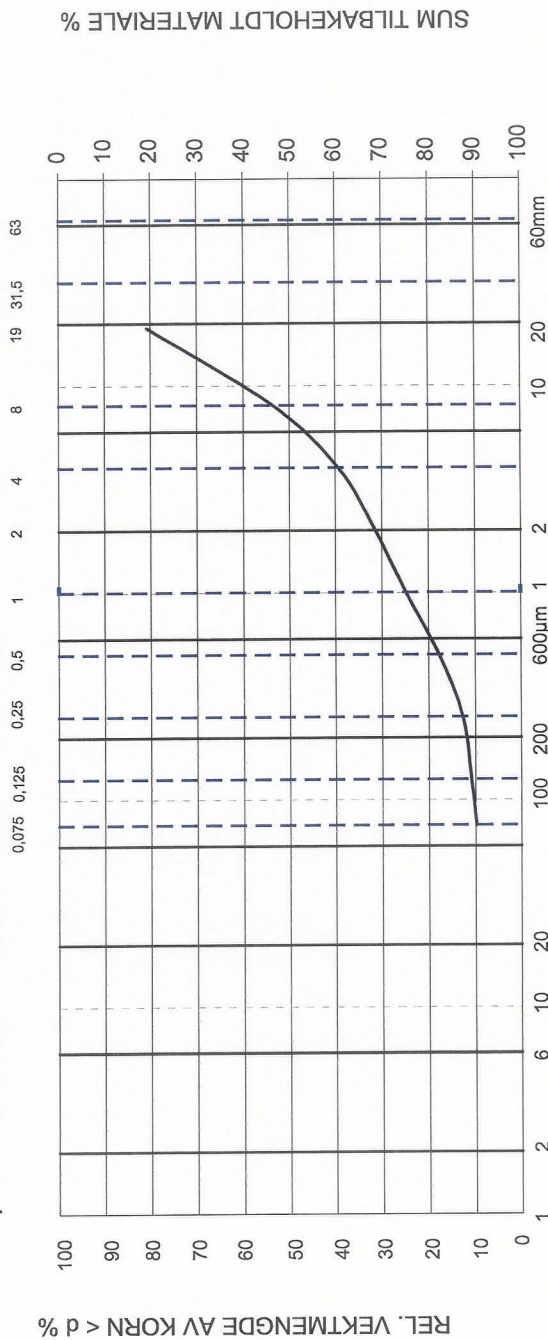
Beskrivelse
av materialet
Merknad:

Telefarlighetsklassifisering


Frasiktet materiale >19mm og <31,5mm er 112,8g

	TRONDHEIM KOMMUNE		Sted: NONNEGATA	Lab nr: 1
	BYTEKNIKK		Hull / prøve 2	
GEOTEKNISK FAGGRUPPE		Dybde: 0-1m	Rapport nr.: 1328	
Oppdragsgiver: Trondheim Byteknikk	Dato: 25.8.2006	Sign.: ktr	Bilag: 11	
Oppdrag ved: Tore Sjaastad				

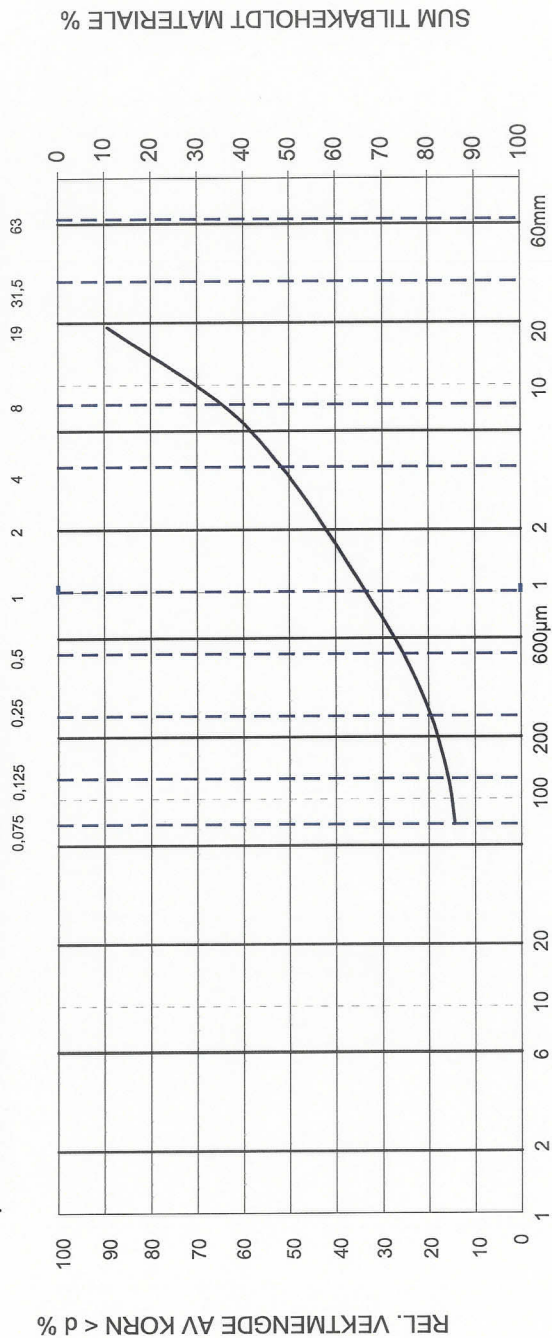
LEIR			SILT				SAND				GRUS			STEIN
/			Fin	Middels	Grov	Fin	Middels	Grov	Fin	Middels	Grov	Middels	Grov	/




Beskrivelse av materialet	GRUS, sandig
Merknad:	Total kurve

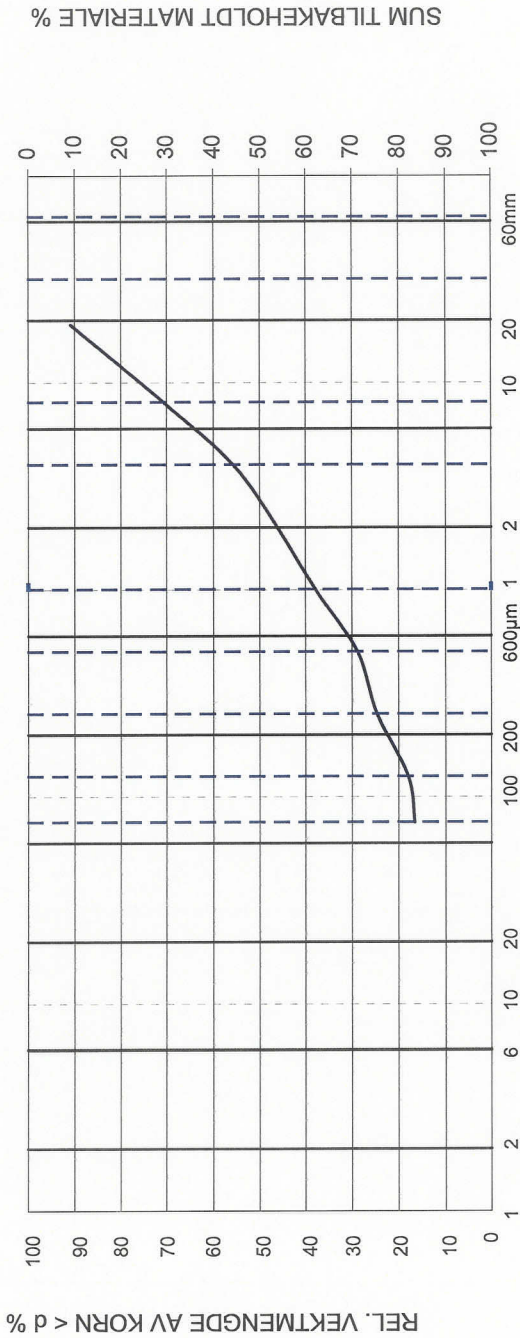
	TRONDHEIM KOMMUNE		Sted: NONNEGATA		Lab nr: 10	
	BYTEKNIKK		Hull / prøve 6			
GEOTEKNISK FAGGRUPPE		Dybde: 0-0,5m		Rapport nr.: 1328		
Oppdragsgiver: Trondheim Byteknikk		Dato: 25.8.2006		Bilag: 12		
Oppdrag ved: Tore Sjaastad		Sign.: ktr				

LEIR			SILT				SAND				GRUS			STEIN	
/			Fin	Middels	Grov	Fin	Middels	Grov	Fin	Middels	Grov	Middels	Grov	/	



	TRONDHEIM KOMMUNE BYTEKNIKK GEOTEKNISK FAGGRUPPE		Sted: NONNEGATA Hull / prøve 11 Dybde: 0-0,70m Dato: 25.8.2006 Sign.: ktr	Lab nr: 30 Rapport nr.: 1328 Bilag: 14
	Oppdragsgiver: Trondheim Byteknikk Oppdrag ved: Tore Sjaastad			

LEIR		SILT			SAND			GRUS			STEIN
/		Fin	Middels	Grov	Fin	Middels	Grov	Fin	Middels	Grov	/



Beskrivelse av materialet Merknad:	GRUS, sandig, siltig Total kurve
---	--