

R 431 ELDRESENER HAVSTEIN

GRUNNUNDERSÖKELSE GEOTEKNISK VURDERING



24. 11. 1976
GEOTEKNISK SEKSJON
TRONDHEIM KOMMUNE

24.11.1976.

R 431 ELDRESENTER HAVSTEIN

Etter oppdrag fra Bygge og Eiendomskontoret er det utført grunnundersøkelse for planlagt eldrester på Havstein i henhold til reguleringsplan nr. 1202 fra Trondheim Byplankontor, datert 5. juli 1972.

Området, som består av dyrket mark, ligger på nordsida av nåværende Stabells veg og strekker seg ca. 250 m østover fra Byåsvegen.

1. Markarbeid.

Arbeidet i marken er utført i tiden 29/10 - 5/11-76 under ledelse av boreformann Dyrdaahl.

Det er boret etter et rutenett på 20x20 m og det er utført torvdybdemålinger, dreie- og slagboring, samt prøvetaking.

Plasseringen av boringene er vist på situasjonskartet bilag 1.

Resultatene er framstilt på profilene bilag 2-4. En gjør oppmerksom på at profilene er tegnet etter kotene på situasjonskartet.

2. Laboratoriearbeid.

De opptatte prøver er klassifisert og beskrevet i vårt laboratorium på Valøya. Det er bestemt vanninnhold (i % av tørrvekt) for samtlige prøver. Da prøvene er omrørte er det ikke foretatt skjærfasthetsmålinger.

Resultatene framgår av jordprofilene bilag 5.

3. Grunnforhold.

De utførte grunnundersøkelser viser at hele området har meget gode grunnforhold. Under et 0,2 - 0,8 m tykt matjordlag er det fast leire. Alle våre boringer måtte avsluttes i beskjedne dybde, da massene var for faste for vårt utstyr. I den østligste del av området er det påvist antatt fjell i dybde 1,4 - 2,8 m.

Angående grunnforholdene vises til situasjonsplanen i bilag 1 hvor torv- og fjelldybder er påført, og ellers til profiler og borprofiler, bilag 2 - 5.

4. Vurdering av utbygging.

Utbygging av dette området byr ikke på geotekniske problemer.

Bygningene kan fundamenteres direkte i den faste leira med høyt grunntrykk (20-25 t/m²) uten betenkeligheter for bæreevne eller setninger.

Det ventes ingen stabilitetsproblemer i forbindelse med utgraving, det er vel heller et spørsmål om hvor dypt en kan komme uten sprengning.

Lengst øst på tomte vil en såvidt komme i konflikt med fjellet ved valg av hus med kjeller. Hvis fjellsprengning skal unngås, bør en derfor legge kjellerløse hus på denne delen av området. Det er behov for supplerende boringer for bedre kartlegging av fjellet, og vi står gjerne til tjeneste ved utførelsen av disse.

Geoteknisk seksjon
Trondheim, kommune

Oystein Røe

Sigmund Kaasbøll
Sigmund Kaasbøll



| | | |
|---------------------------------|----------------|-----------------------------|
| ELDRESENTER HAVSTEIN | | MALESTOKK: 1:1000 |
| SITUASJONSKART | | TEGN. AV: K.T. |
| ● DREIBORING | ⊙ PRØVETAKING | DATE: 3/11-76 |
| ○ SLAGBORING | ○ 3 TORVDYBDER | KONTR.: |
| △ (1:6) FJELLDYBDER | | RAPP. NR.: 431 |
| TRONDHEIM KOMMUNE | | BILAG: 1 |

**REGULERINGSPLAN FOR DELER AV
HAVSTEIN, GNR 96, BNR 3, OG HAVSTEIN VESTRE,
GNR 96, BNR 20. M. FL.**

TOMT FOR ELDRESENTER.
OMREGULERING AV MICHEL GRENDAHL'S VEG,
STABELLS VEG MELLOM BYÅSVEGEN OG OTTO SKIRSTADS VEG,
SAMT 5 NYE BOLIGTOMTER.

TRONDHEIM BYPLANKONTOR

5 JULI 1972

SAKSBEHANDLING:

| | | | |
|---------|---|---------|----|
| ENDRET: | A | 1.2.73 | K. |
| | B | 16.5.73 | KH |

| | | | | |
|-----|------|-----|------|-------|
| Nr. | Date | Nr. | Date | Sign. |
| | | | | |

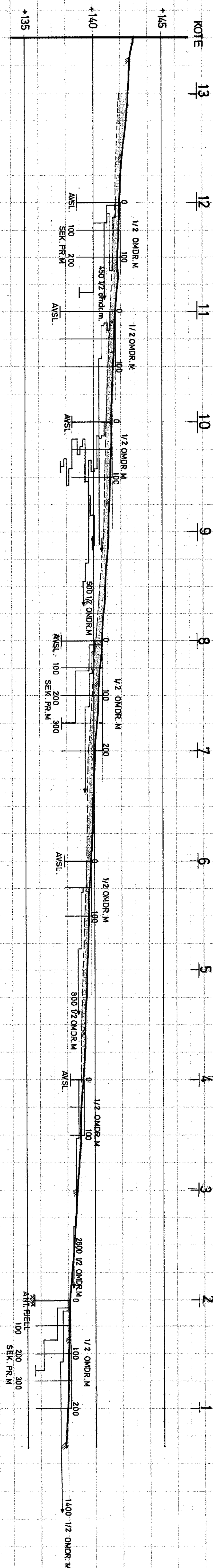
| | | | |
|------------|----------------------|--------------|--------------|
| MALESTOKK: | REGULERINGSPLAN nr.: | TEGNING nr.: | Endring nr.: |
| 1:1000 | 1202 | | B |

Kartblad: _____

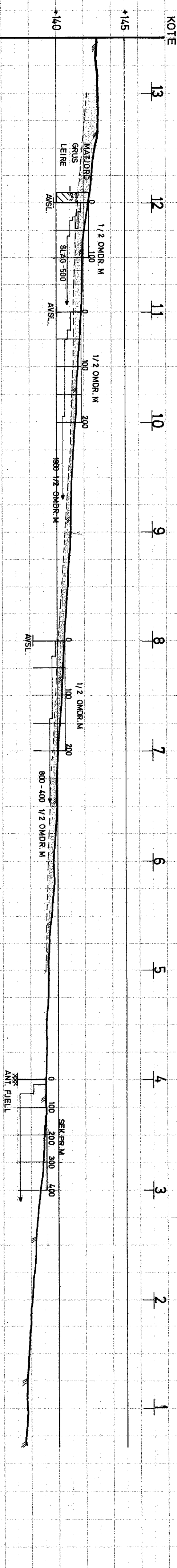
Erstatning for: _____

Erstattet av: _____

PROFIL A



PROFIL B



ELDRESENTER HAVSTEIN
 LM = 1:500
 HM = 1:200

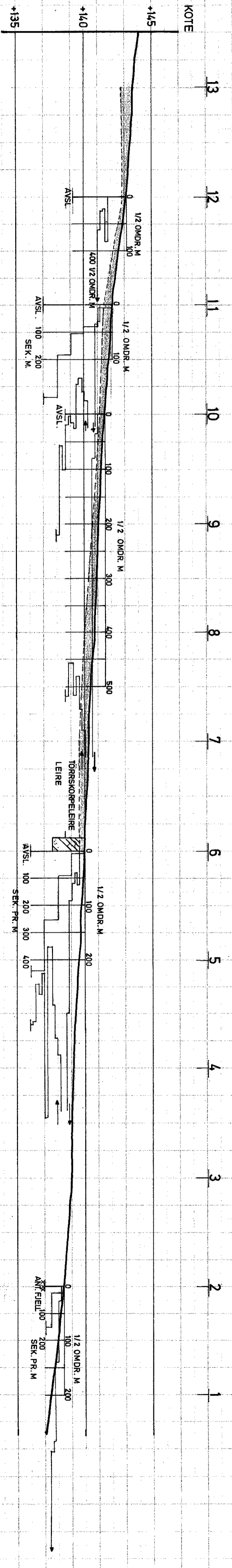
Profil m/ dreieborings-, prøve-
 taksings- stasjons- og forv-
 dybde-resultater

PROFIL A OG B

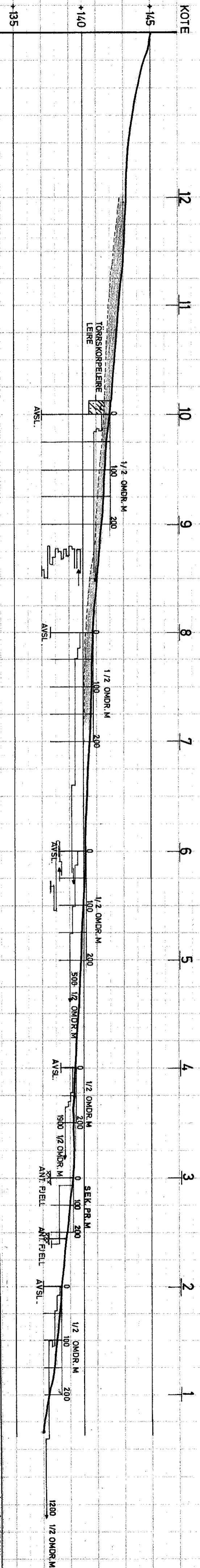
TRONDHEIM KOMMUNE

| | |
|------------|---------|
| MALESTOKK: | |
| TEGN. AV: | K. T. |
| DATO: | 4/11-76 |
| KONTR.: | |
| RAPP. NR.: | 431 |
| BILAG: | 2 |

PROFIL C



PROFIL D



ELDRESENTER HAVSTEIN

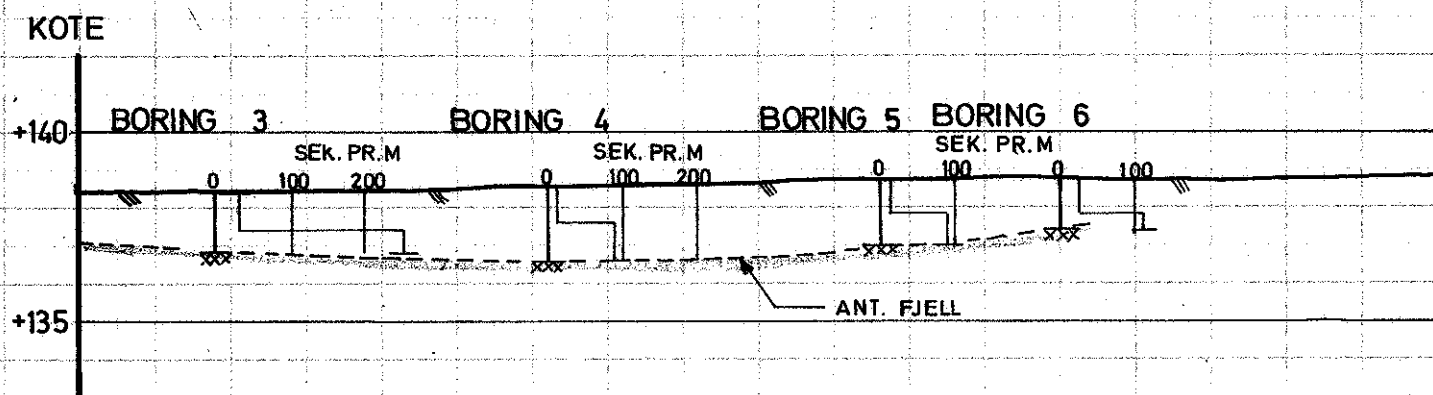
Profil m/dreieborings-, prøve-
takings-, slagberings- og forv-
dybderesultater

PROFIL C OG D

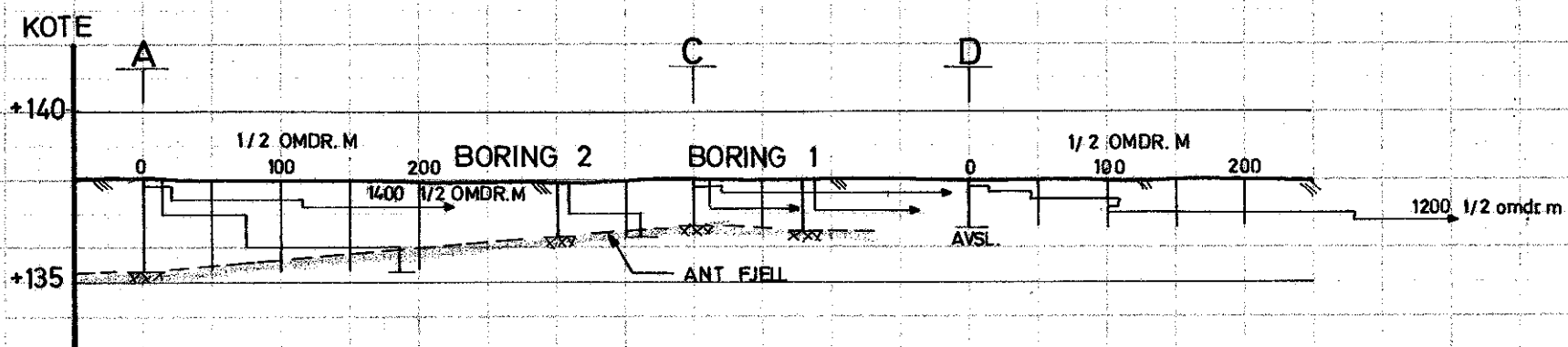
TRONDHEIM KOMMUNE

| | |
|------------|----------|
| MALESTOKK: | LM 1:500 |
| TEGN. AV: | K.T. |
| DATO: | 5/11-76 |
| KONTR.: | |
| RAPP. NR.: | 431 |
| BILAG: | 3 |

PROFIL 2+9 M.



PROFIL 2



ELDRESENTER HAVSTEIN

Tverrprofiler m/dreiebor- og
slagboringsresultater

PROFIL 2+9 M OG 2

TRONDHEIM KOMMUNE

MALESTOKK:

LM 1:500

HM 1:200

TEGN. AV:

K T

DATO:

5/11-76

KONTR.:

RAPP. NR.:

431

BILAG:

4

TRONDHEIM KOMMUNE
BORPROFIL

Hull : C-6 , D-10 og B 12

Bilag : 5

Nivå : Terreng

Oppdrag : 431

Sted : ELDRESENTER HAVSTEIN

Prøveφ: 30 mm

Dato : 5/11-76

| Dybde m | Jordart | Symbol | Pr. nr. | Vanninnhold w | | | | Rom-vekt ρ t/m ³ | Skjærfasthet ved trykkforsøk | | | | Sensi- tivitet | | |
|---------|---------------------------------------------|--------|---------|-----------------|----|-------|-------|-------------------------------------|------------------------------|-------------|---|-------------|-------------------|------------------|--|
| | | | | Plastisk område | | w_p | w_L | | Konusforsøk ∇ | Vingeboring | | ρ + | | | |
| | | | | 20 | 30 | 40 | 50% | | 2 | 4 | 6 | 8 | 10 | t/m ² | |
| 0 | MATJORD | | | | | | | | | | | | | | |
| | TÖRRSKORPELEIRE fast noe planterester | | 1 | ○ | | | | | | | | | | | |
| | | | 2 | ○ | | | | | | | | | | | |
| | LEIRE meget fast enk. sandkom | | 3 | ○ | | | | | | | | | | | |
| 5 | D-10 | | | | | | | | | | | | | | |
| 0 | MATJORD | | 1 | ○ | | | | | | | | | | | |
| | TÖRRSKORPELEIRE planterester | 2 | ○ | | | | | | | | | | | | |
| | LEIRE meget fast enk. sandkorn | | | | | | | | | | | | | | |
| 5 | B-12 | | | | | | | | | | | | | | |
| 0 | MATJORD | | 1 | ○ | | | | | | | | | | | |
| | GRUS planterester | | 2 | ○ | | | | | | | | | | | |
| | LEIRE meget fast planterester | 3 | ○ | | | | | | | | | | | | |
| 5 | | | | | | | | | | | | | | | |
| 10 | | | | | | | | | | | | | | | |
| 15 | | | | | | | | | | | | | | | |