

Felix Arkitekter

Geoteknisk datarapport

Semsveien 51 og 55, Asker kommune

2013-08-08 Oppdragsnr.: 5134010



00	2013-08-12	Datarapport	BHe <i>BHe</i>	AEn	BHe
Rev.	Dato	Beskrivelse	Utarbeidet	Fagkontroll	Godkjent

Dette dokumentet er utarbeidet av Norconsult AS som del av det oppdraget som dokumentet omhandler. Opphavsretten tilhører Norconsult. Dokumentet må bare benyttes til det formål som oppdragsavtalen beskriver, og må ikke kopieres eller gjøres tilgjengelig på annen måte eller i større utstrekning enn formålet tilsier.

Innhold

1	Innledning	5
2	Feltundersøkelser	6
3	Borpunktliste	6
4	Grunnforhold	6
5	Grunnvann	8
	VEDLEGG 1	9

1	Symboler og definisjoner for geotekniske undersøkelser	
---	--------------------------------------------------------	--

Tegning

100	Borplan	
101-104	Totalsonderinger	
105	Trykksondering	

Sammendrag

Norconsult AS har på oppdrag fra Felix Arkitekter AS, gjennomført en grunnundersøkelse ved Semsveien 51 og 55, gnr/bnr hhv 15/44 og 15/18 i Asker kommune.

Eiendommene er planert og avgrenses av Semsveien i vest og Askerelva i øst. Nord for eiendommene ligger Asker Bo- og omsorgssenter.

Det ble i juli 2013 utført 4 totalsonderinger, 1 trykksondering (CPTU). I tillegg er det installert 1 hydraulisk poretrykksmåler.

Generelt består løsmassene på tomta av fyllmasser og leire over berg. Terrengnivåene på tomta varierer mellom ca kote +103,5 og +105. Boringene viser dybder til berg mellom 2,5 meter til 13 meter.

Denne rapporten er en ren datarapport og inneholder ikke geotekniske vurderinger.

1

Innledning

Norconsult AS har på oppdrag fra Felix Arkitekter AS, gjennomført en geoteknisk grunnundersøkelse ved Semsveien 51 og 55, gnr/bnr hhv 15/44 og 15/18 i Asker kommune. Semsveien 51 og 55 er vist i Figur .

Norconsult Fältgeoteknik AB har utført grunnundersøkelsene i felt.

Føreliggende rapport er en ren datarapport som presenterer resultatene av de utførte grunnundersøkelsene, og inneholder ingen geotekniske vurderinger eller anbefalinger.



Figur 1: Semsveien 51 og 55 markert med rød pin, Asker kommune. Kilde: www.finn.no

2 Feltundersøkelser

Norconsult Feltgeoteknik AB gjennomførte en geoteknisk grunnundersøkelse ved Semsveien 51 og 55 den 2. juli 2013. Det er utført 4 totalsonderinger, 1 trykksondering (CPTU) og installert 1 hydraulisk piezometer.

Borpunktene er koordinatbestemt av Geomatikk.

Koordinatene er gitt i Euref-89. Plassering av borpunktene er vist på tegning 100.

For beskrivelse av boremetoder og symboler henvises det til geoteknisk vedlegg 1.

3 Borpunktliste

Borpunkt	X	Y	Terrengkote	Boret i løsmasse (m)	Boret i berg (m)	Type boring
1	6634798,2	580121,4	105,1	2,4	2	Totalsondering
2	6634784,8	580106,9	104,8	4,3	2	Totalsondering
3	6634766,2	580106,9	104,4	6,6	2	Totalsondering
5	6634765,8	580098,3	103,5	13,5	2	Totalsondering Trykksondering Piezometer

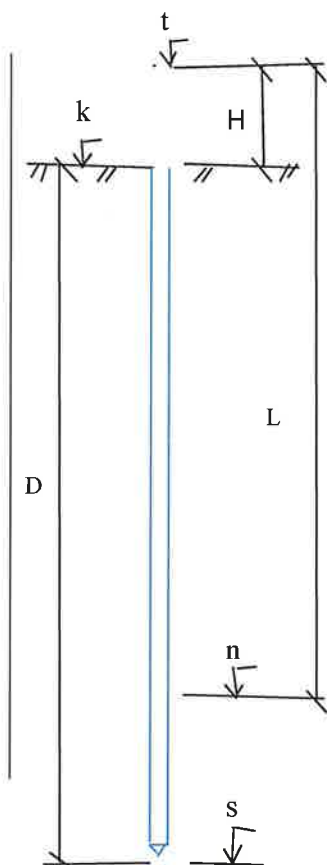
4 Grunnforhold

Opprinnelig skrånet terrenget på eiendommene fra nordvest ned mot Askerelva, men er i dag planert med tilførte masser av jord/sand/grus. Overflaten antas å ha vært tilført grus for avretting i flere omganger.

Boringene viser 2-3 meter sand, grus og stein og videre nedover er leire til fjell.

5 Grunnvann

Det ble installert et hydraulisk piezometer i borpunkt 5, 3. juli 2013. Det er ikke gjort avlesning ved installasjonsdato. Første avlesning er gjort 9. juli 2013 og viser et poretrykk tilsvarende en stighøyde 0,2 m over terreng.

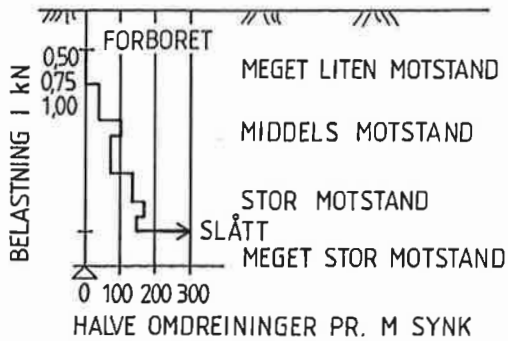


Sted:		Prosjekt: 5134010	
Hull: 5		Dybde D:	9,3 m
Høyde	H =	1 m	
Kote topp slange	t =	104,5	
Kote terreng	k =	103,5	
Kote spiss	s =	94,2	
Montert av:	Felt geoteknikk AB		
Montert dato:	2013-07-03		
Dato	Avlesn. L (m)	Potensial-nivå n (kote)	Merknad
2013-07-03			Installert
2013-08-09	0,80	103,7	

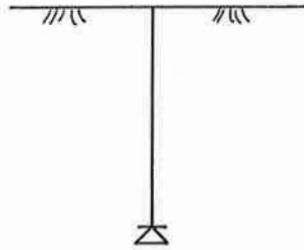
VEDLEGG 1

BORRESULTATER:

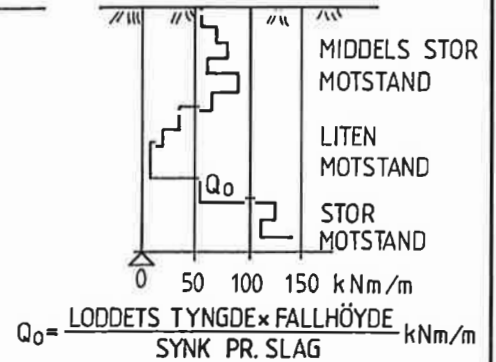
● DREISONDERING



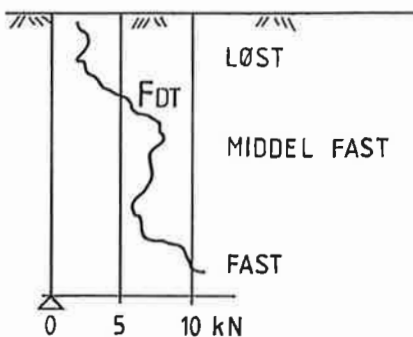
○ ENKEL SONDERING



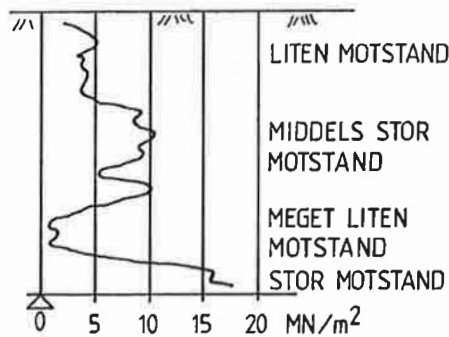
▼ RAMSONDERING



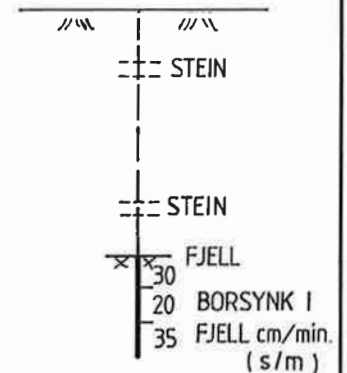
◆ DREIETRYKKSONDERING



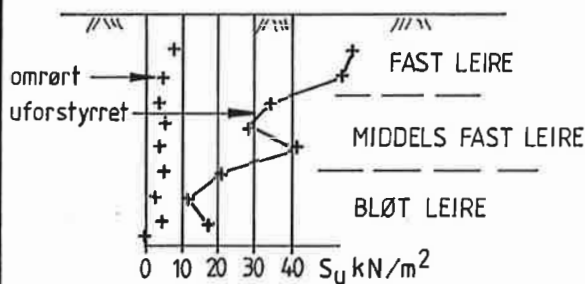
▽ TRYKKSONDERING



⊛ FJELLKONTROLLBORING



+ VINGEBORING



⊛ ELLER ⊕ TOTALSONDERING

KOMBINASJON AV DREIETRYKK-
SONDERING OG FJELLKONTROLLBORING.
(SE NESTE SIDE)

AVSLUTNING AV BORING:

⊥ AVSLUTTET
UTEN Å NÅ
FAST GRUNN

⊥ STEIN, BLOKK
ELLER FAST
GRUNN

⊥ ANTATT
FJELL

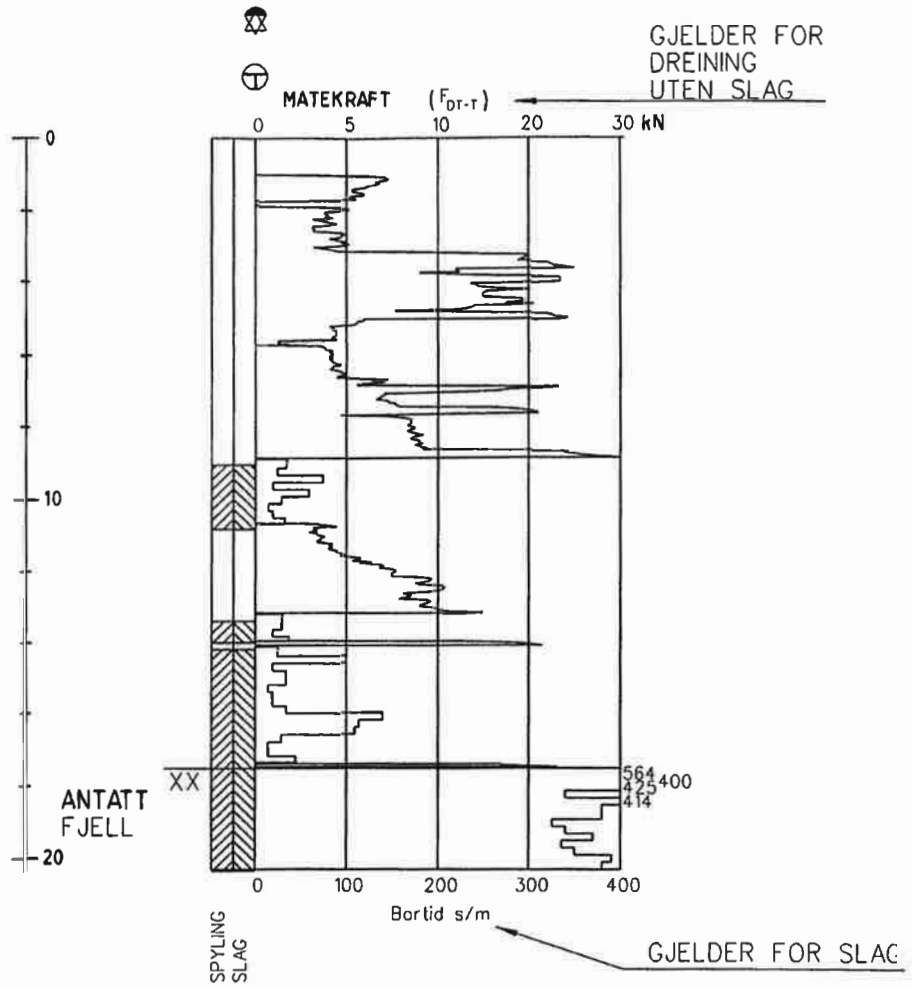
⊥ BORET I
FJELL

⊥ BORET I FJELL OG
KJERNE TATT OPP

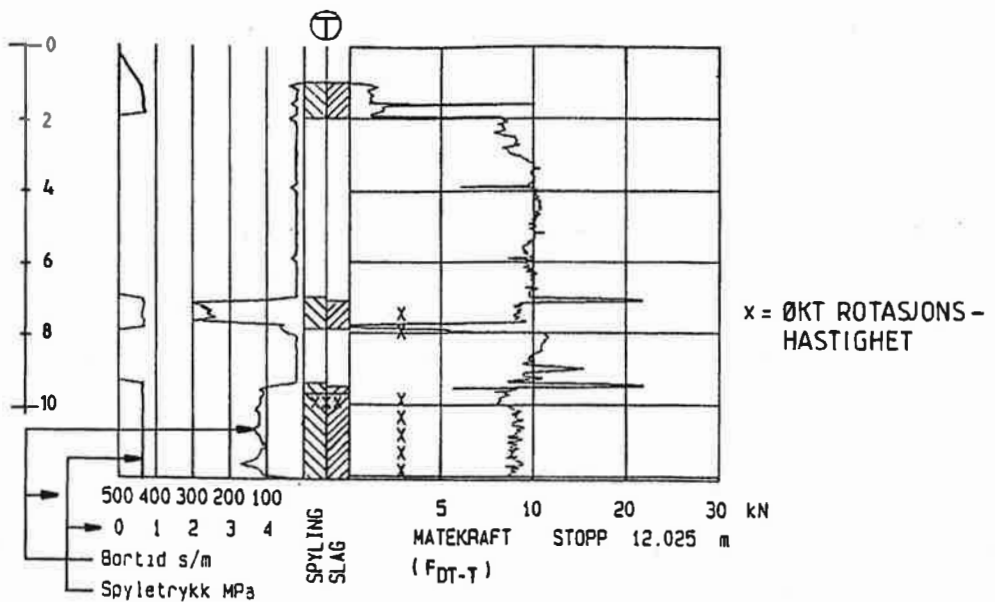
GEOTEKNISK BILAG

TOTALSONDERING

ALT. I



ALT. II



GEOTEKNISK BILAG

MINERALSKE JORDARTER

klassifiseres på grunnlag av korngraderingen. Betegnelsen på de enkelte fraksjoner er :

Fraksjon	Leire	Silt	Sand	Grus	Stein	Blokk
Kornstørrelse mm	<0.002	<0.002-0.06	0.06-2	2-60	60-600	>600

En jordart inneholder en eller flere kornfraksjoner og betegnes med substantiv for den fraksjon som har størst betydning for dens egenskaper og med adjektiv for medvirkende fraksjoner (eksempel : siltig sand).

Morene er en usortert istidsavsetning som kan inneholde alle fraksjoner fra leire til blokk. Den største fraksjonen angis først i beskrivelsen (eksempel : sandig morene).

ORGANISKE JORDARTER

Humus : Fellesbetegnelse på organisk materiale i jordarter
Torv : Mer eller mindre omvandlede planterester
Gytje, dy : Vannavsatte plante- og dyrerester
Mold : Sterkt omdannet organisk materiale med løs struktur
Matjord : Det øvre, moldholdige jordlaget

VANNINNHOLD

angir massen av vann i % av massen av fast stoff

FLYTEGRENSE (W_L %), UTRULLINGSGRENSE (W_P %)

(Atterbergs grenser) angir det vanninnhold hvori en omrørt leire går over fra plastisk til flytende konsistens, henholdsvis fra plastisk til smuldrende konsistens.

PLASTISITET

er det vanninnholdsområde hvori leiren er plastisk (formbar), uten å flyte ut eller smuldre opp. $I_P = W_L - W_P$

PORØSITET

defineres som volumet av porene i % av totalvolumet av en prøve.

SENSITIVITET

er forholdet mellom en leires udrenerte skjærstyrke i uforstyrret og i omrørt tilstand. Leire som blir flytende i omrørt tilstand betegnes kvikkleire.

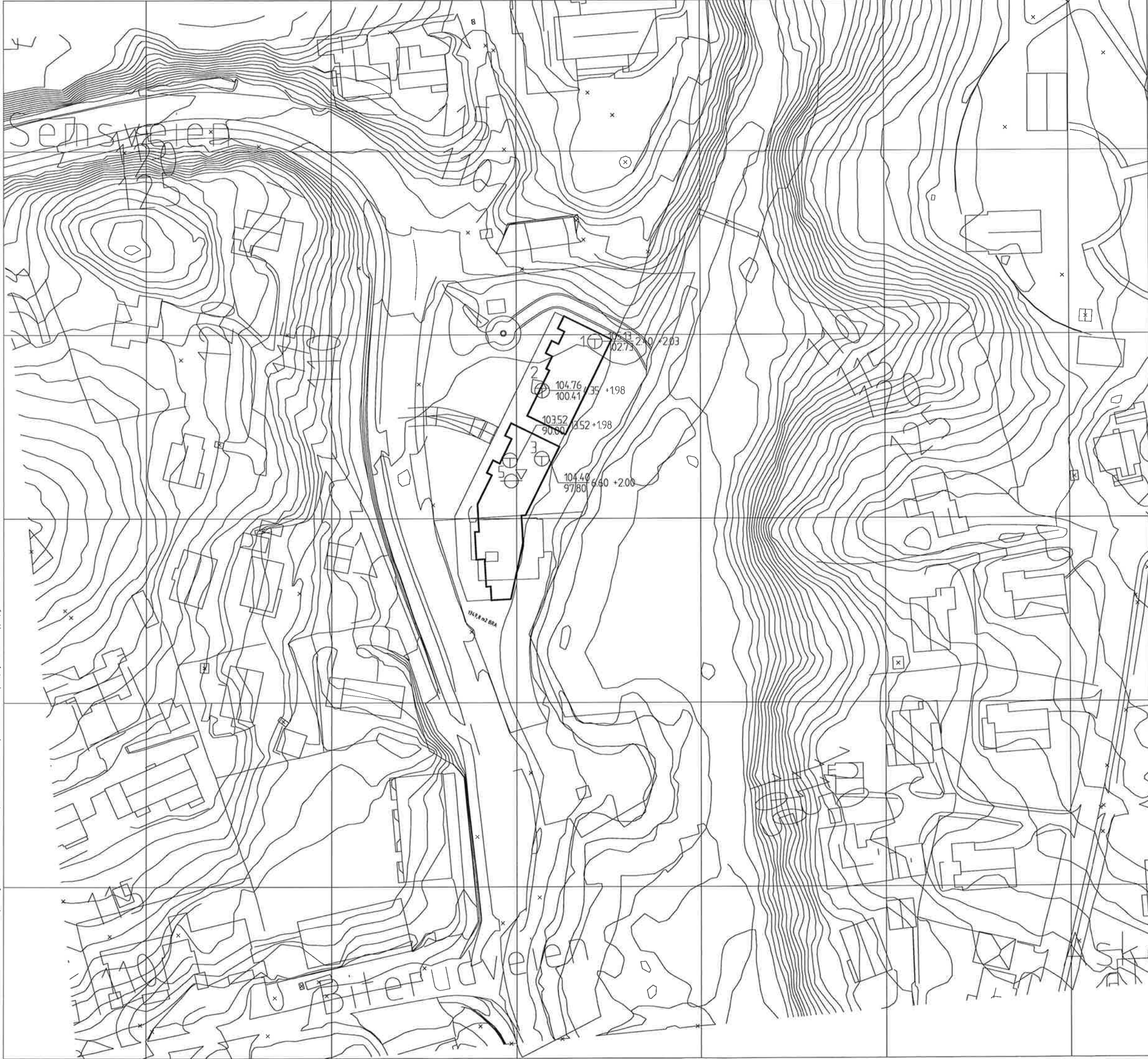
TELEFARLIGHET

En jordarts telefarlighet graderes i gruppene :

T1 : Ikke telefarlig
T2 : Lite "
T3 : Middels "
T4 : Meget "

GEOTEKNISK BILAG

*N:\5134010\5134010\AK\Grunnarbøder\Ark\1\Borplan.dwg - BHe - Plottet: 2013-08-08, 13:48:14 - LAYOUT - Layout1 - XREF - Borplan - Kjetil's55bukk opp27, grunnkart Semsveien"



- FORKLARINGER**
- DREIESONDERING
 - ▼ DREI TRYKKSONDERING
 - ENKEL SONDERING
 - ★ FJELLKONTROLLBORING
 - KJERNEBORING
 - ⊙ PRØVESERIE
 - PRØVEGROP
 - SKOVLEBORING
 - + VINGEBORING
 - ⊕ TOTALSONDERING
 - ⊖ PORETRYKKSÅLER
 - ▼ TRYKKSONDERING (CPTU)
 - ⊕ TERRENGKOTE BORET DYBDE I LØSMASSER • BORET DYBDE I BERG BERGKOTE

00	2013-08-08	Datarapport	BHe	AEn	BHe
----	------------	-------------	-----	-----	-----

Revisjon Dato Beskrivelse Utarbeidet (Fagansvarlig) Godkjent

Dette dokumentet er utarbeidet av Norconsult AS som del av det oppdraget som framgår nedenfor. Opphavsretten til dette dokumentet må bare benyttes til det formål som oppdragsavtalen beskriver, og må ikke kopieres eller gjøres tilgjengelig på annen måte eller i større utstrekning enn formålet tillater.

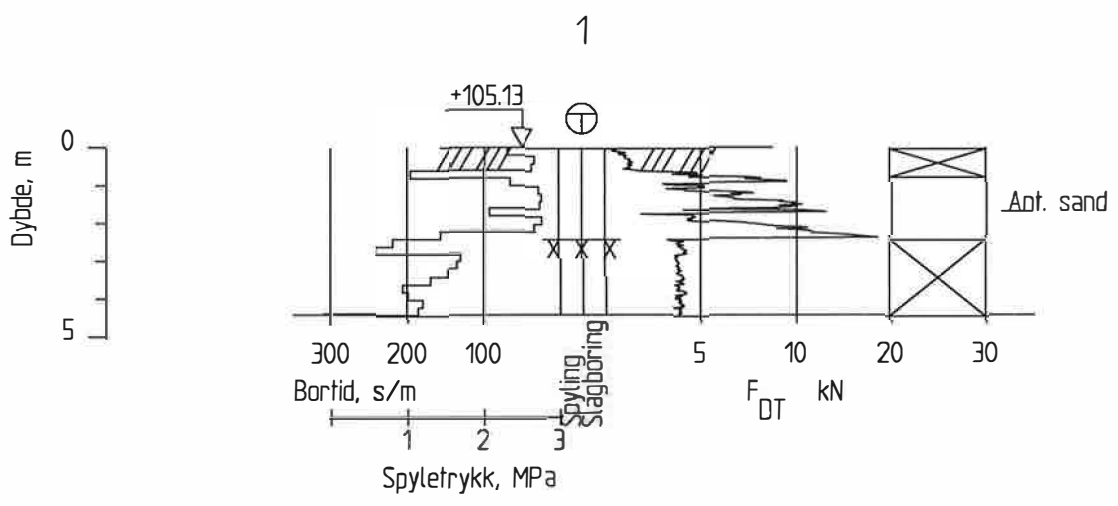
Felix Arkitekter AS Målestokk 1:500

Semsveien 51-55

Borplan

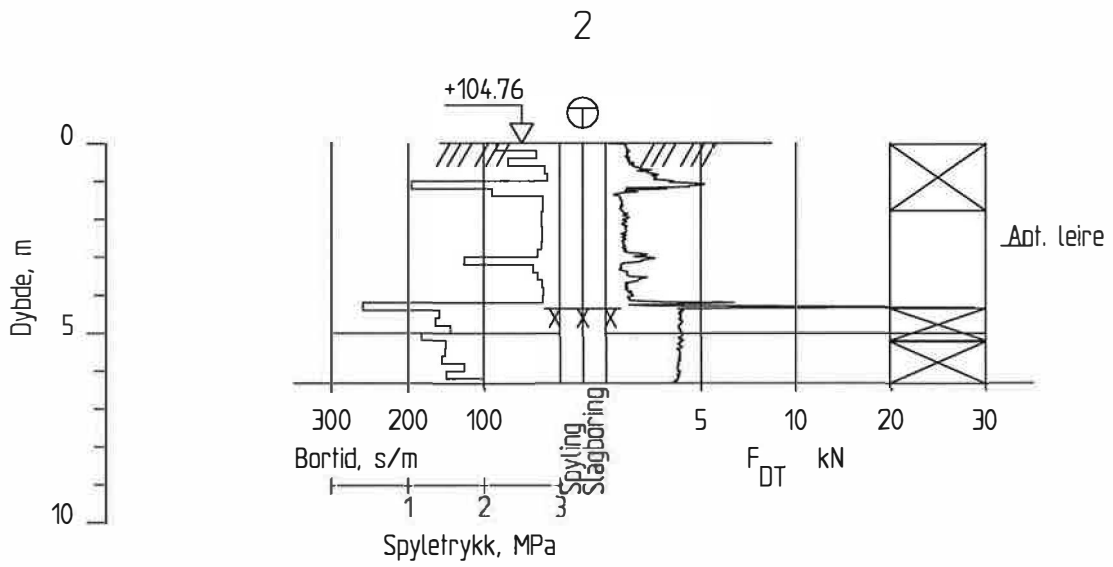
Norconsult	Oppdragsnummer 5134010	Tegningsnummer 100	Revisjon 00
-------------------	---------------------------	-----------------------	----------------


"N:\S13\140\S1340\DAK\Grunnarbeider\Arkiv\101-105.dwg - BHe - Plottet: 2013-08-07, 14:37:22 - LAYOUT = 101 - XREF = Børpunkt 5, Totalsonderingene"



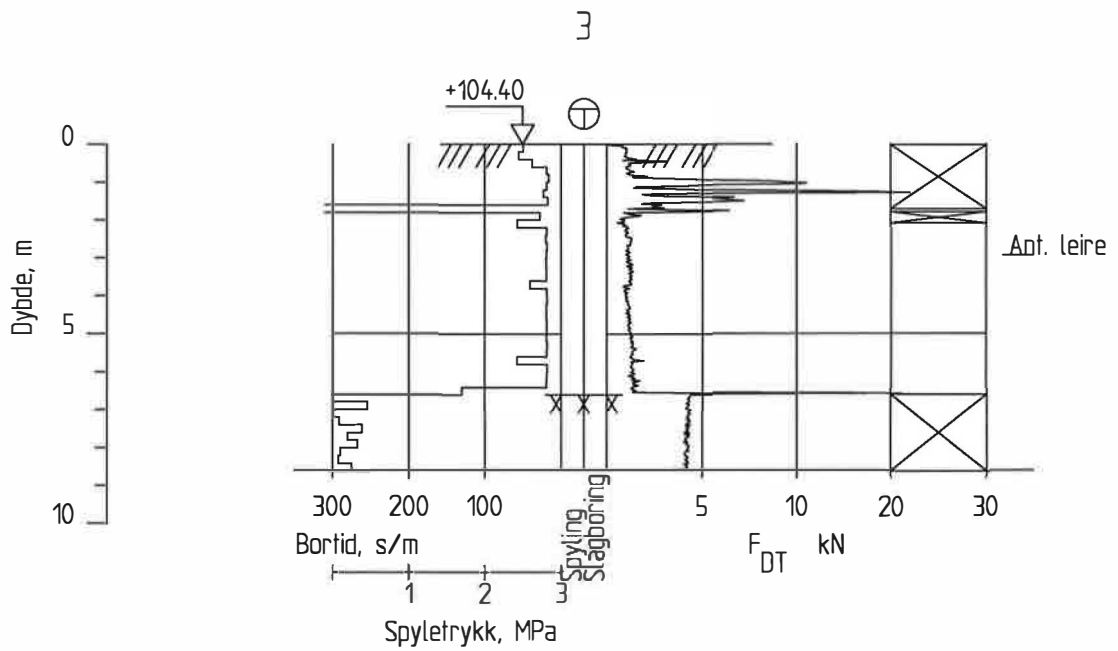
00	2013-08-05	Grunnundersøkelser	BHe	AEn	
<small>Revisjon</small>	<small>Dato</small>	<small>Beskrivelse</small>	<small>Utarbeidet</small>	<small>Godkjort av</small>	<small>Godkjort</small>
<small>Dette dokumentet er utarbeidet av Mercantek AS som del av ditt oppdraget som fremgår vedrørende. Opphevet fra 10/2013. Dokumentet må ikke benyttes til det formål som oppdragsavtalen beskriver, og må ikke kopieres eller gjøres tilgjengelig på annen måte eller i større utstrøknng enn formålet tilsier.</small>			<small>Skala: 1:200</small>		
Semsveien 51-55					
Totalsondering					
		<small>Oppdragsnummer</small> 5134010	<small>Tegningsnummer</small> 101	<small>Revisjon</small> 00	

K:\5134015\5134015\DAK\Grunnarbeider\Arhfil\1101-105.dwg - BHe - Plottet: 2013-08-07 14:37:49 - LAYOUT = 102 - XREF = Børpunkt 5, Totalsonderingene



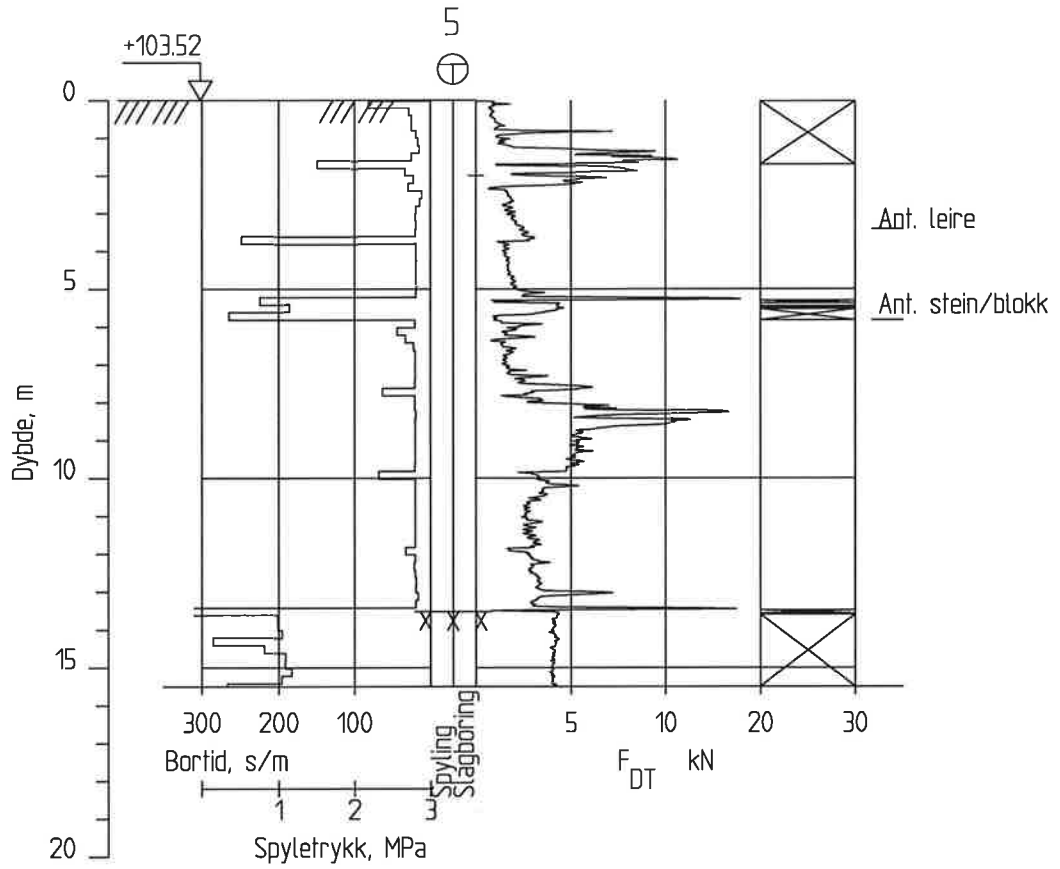
00	2013-08-05	Grunnundersøkelser	BHe	AEn
Revisjon	Dato	Beskrivelse	Utviklet	Godkjent
Dette dokumentet er etarbeidet av Norconsult AS som del av det oppdraget som framgår nedenfor. Opphavsretten til dette dokumentet og alle rettigheter til det forbeholdes av Norconsult AS. Det er ikke tillatt å kopiere eller gjengi i sin helhet eller delvis uten tillatelse fra Norconsult AS.			Skala: 1:200	
Semsveien 51-55				
Totalsondering				
Norconsult 		Oppdragsnummer 5134010	Tegningsnummer 102	Revisjon 00


"N:\SBI\415104\10\DAK\Grunnarbeider\Arkiv\101-105.dwg - BHe - Plottet: 2013-08-07, 14:37:55 - LAYOUT = 103 - XREF = Bopunkt 5, Totalsondering"

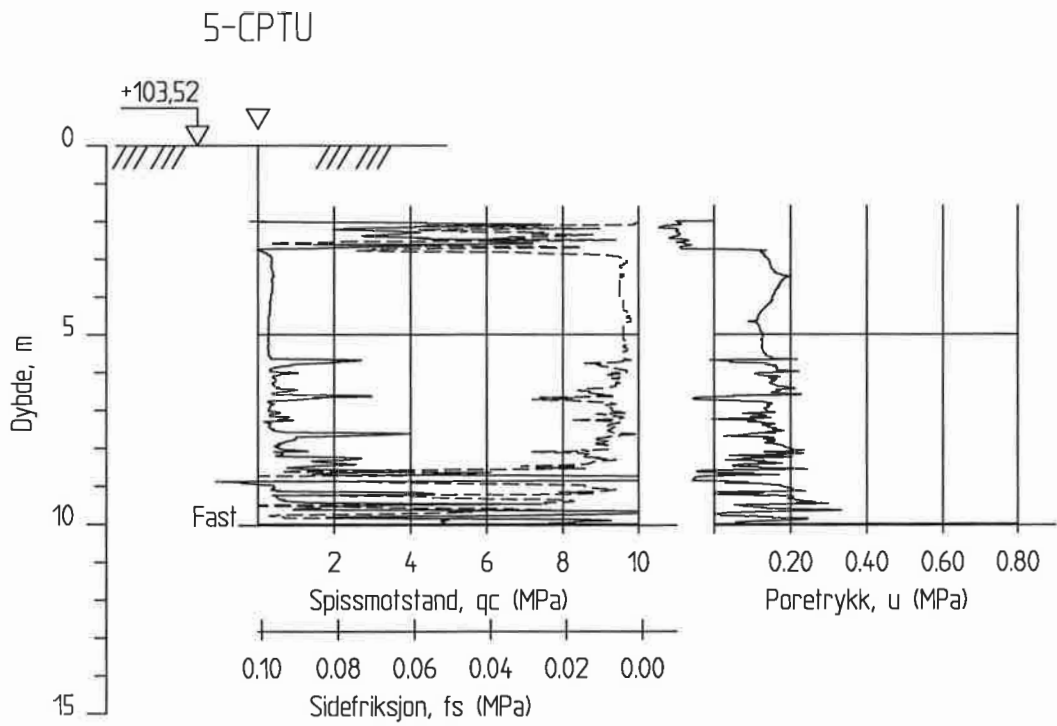


00	2013-08-05	Grunnundersøkelser	BHe	AEn	
Revisjon	Dato	Beskrivelse	Utarbeidet	Prosjekt	Endring
Dette dokumentet er etforbeholdt av Norconsult AS som det er det oppdraget som framgår raderen. Opplysningsretten tilhører Norconsult AS. Dokumentet må bare benyttes til det formål som oppdragsavtalen beskriver, og må ikke kopieres eller gjøres tilgjengelig på annen måte eller i større utstrekning enn formålet tilsier.			Skala: 1:200 (gjelder for A1 format)		
Semsveien 51-55					
Totalsondering					
Oppdragsnummer Norconsult		5134010	Tegningsnummer 103	Revisjon 00	

"N:\5134\015134\01\DAK\Grunnarbeider\Arkiv\1\01-05.dwg - BHe - Plottet: 2013-08-07, 14:45:23 - LAYOUT = 104 - XREF = Bortpunkt 5, Totalsonderingene"



00	2013-08-05	Grunnundersøkelser	BHe	AEn	
Revisjon	Dato	Beskrivelse	Utarbeidet	Fagkontroll	Godkjent
Dette dokumentet er utarbeidet av Norconsult AS som del av det oppdraget som framgår nedenfor. Opphavsretten tilhører Norconsult AS. Dokumentet må bare benyttes til det formål som oppdragsvilkårene beskriver, og må ikke kopieres eller gjøres tilgjengelig på annen måte eller i større utstrøking enn foråkkillet tillat.			Pliktetegn: (gjelder for AS forakt)		
			1:200		
Semsveien 51-55					
Totalsondering					
Norconsult 		Oppdragsnummer	Tegningsnummer	Revisjon	
		5134010	104	00	



00	2013-08-05	Grunnundersøkelser	BHe	AEn
Rivbjean	Dato	Beskrivelse	Utarbeidet	Fagkontroll
Dette dokumentet er utarbeidet av Norconsult AS som del av det oppdraget som framgår nedenfor. Opphavsretten tilhører Norconsult AS. Dokumentet må bare benyttes til det formål som oppdragsvilkårene beskriver, og må ikke kopieres eller gjøres tilgjengelig på annen måte eller i større utstrekning enn avsettelse tillater.			Prosjektets tittel (for AK Formål) 1:200	
Semsveien 51-55				
Trykksondering				
Norconsult		Oppdragsnummer	Tegningsnummer	Revisjon
		5134010	105	00