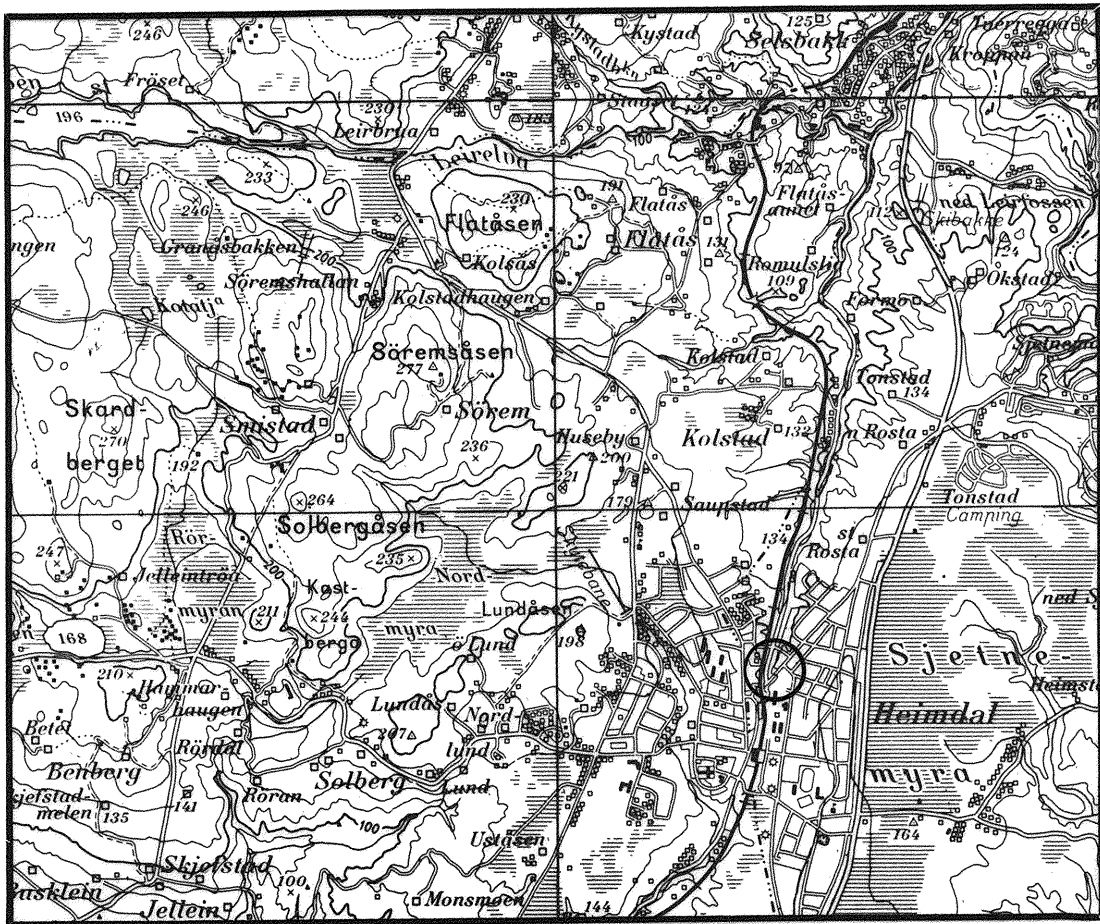


# R.896 SIVERT THONSTADS VEG 6

## GRUNNUNDERSØKELSER DATARAPPORT



15. 02. 93

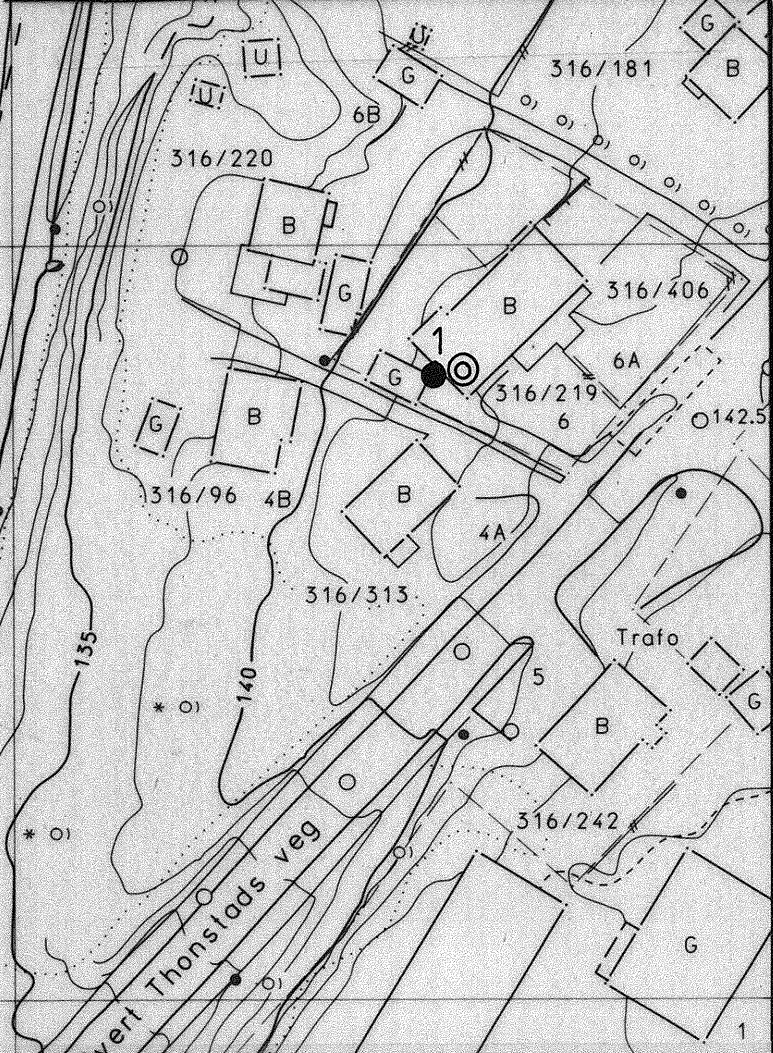
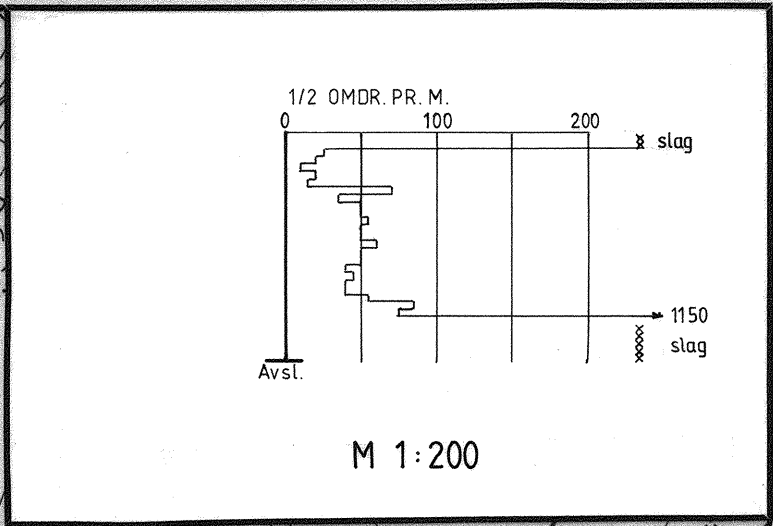
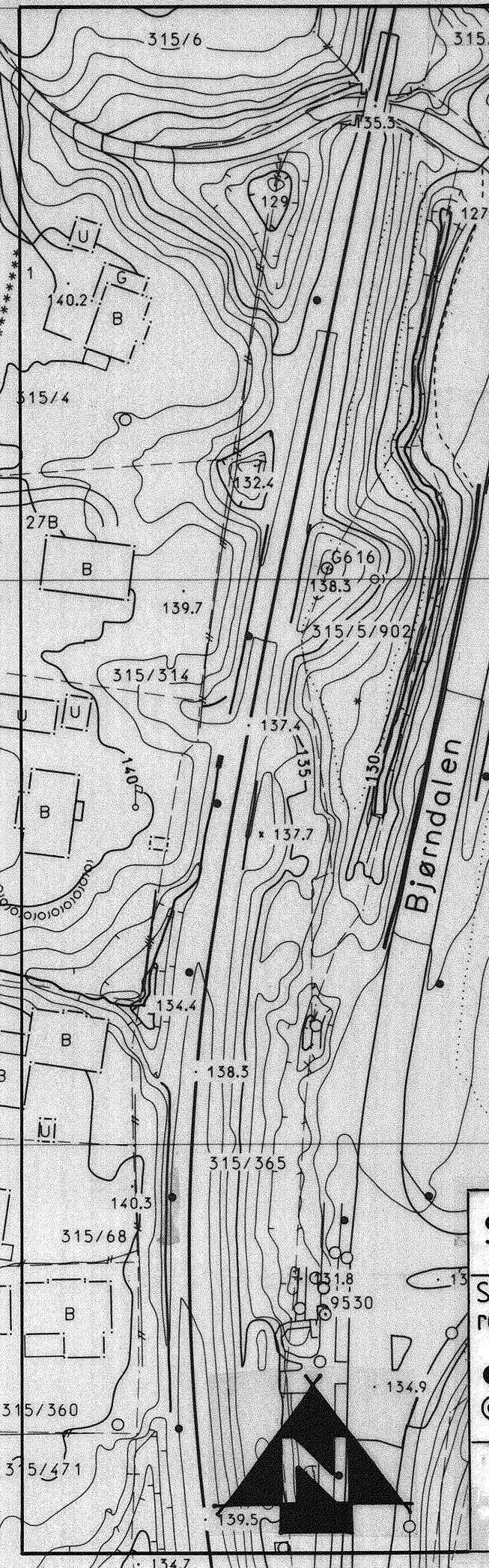
TEKNISK SEKSJON

UTBYGGINGSKONTORET TRONDHEIM KOMMUNE



**TRONDHEIM KOMMUNE**  
**TEKNISK AVDELING**  
**GEOTEKNISK SEKSJON**  
HOLTERMANN SV. 1, 7004 TRONDHEIM

Oppdragsgiver: INTERNT		Oppdrag v/:	
Oppdrag: R.896 SIVERT THONSTADS VEG 6 DATARAPPORT			
Sted, dato: TRONDHEIM 15.02.93			
UTM- referanse: NR 682 262		Sted: HEIMDAL	
Emneord: SKADE			
Feltarbeid utført: JANUAR -93	Antall tekstsider: 1	Antall bilag: 3	
<b>Sammendrag:</b> Det har oppstått setningsskader på et kjellergolv i et tilbygg til Sivert Thonstads veg 6. Eier mener skaden skyldes kommunale arbeider.  Det er utført en undersøkelse som omfatter en dreiesondering til stopp i faste masser 6 meter under terreng, og opptak av en prøveserie.  Borpunktets beliggenhet er vist i bilag 1. Her er også sonderingsresultatet vist.  Prøvene er undersøkt ved vårt laboratorium. De er beskrevet og klassifisert, hvoretter vanninnhold og romvekt er bestemt. Udrenert skjærstyrke er målt ved konusforsøk. Dessuten er det utført 2 kornfordelingsanalyser ved hydrometer forsøk.  Grunnen består av leire over sand. Leira er meget fet, har høyt vanninnhold, og ansees meget kompressibel.  Vurdering av skadeårsak er gitt i eget brev.			
Seksjonsleder:		Saksbehandler: Kåre Sand <i>Kåre Sand</i>	



<b>SIVERT THONSTADS VEG 6</b>	<b>MÅLESTOKK:</b>
	1:1000 1:200
<b>Situasjonskart med dreieborings- resultat</b>	<b>TEGN. AV:</b>
	SLS
<ul style="list-style-type: none"> <li>● Dreie boring</li> <li>⊙ Prøvetaking</li> </ul>	<b>DATO:</b>
	01.02.93
<b>TRONDHEIM KOMMUNE</b> TEKNISK SEKSJON	<b>KONTR.:</b>
	<b>RAPP. NR.:</b>
	R.896
	<b>BILAG:</b>
	1

Dybde m	Jordart	Von post	Symbol	Pr. nr.	Vanninnhold w				Romvekt kN/m <sup>3</sup>	Skjærfasthet ved trykkforsøk				Sensitivitet	
					Plastisk område		W <sub>P</sub>	W <sub>L</sub>		Konusforsøk ▽	Vingeboring +	100 kN/m <sup>2</sup>			
					20	30	40	50%		20	40	60	80	100	
	GRUS sandig	H7	○	01				W=79,4%							
	TORV	H5	○	02				W=62,7% W=23,2%	(18,5)	OMRØRT					3
	LEIRE, enk. meget tynne siltlag		○	03					(19,0)						10 8
				○	04				18,5 (18,5)						
5	grus skjellrester		○	05					(18,0)						11
10															
15															
20															
25															



**GEOTEKNISK SEKSJON  
TRONDHEIM KOMMUNE**

STED: SIVERT TONSTADS VEG 6

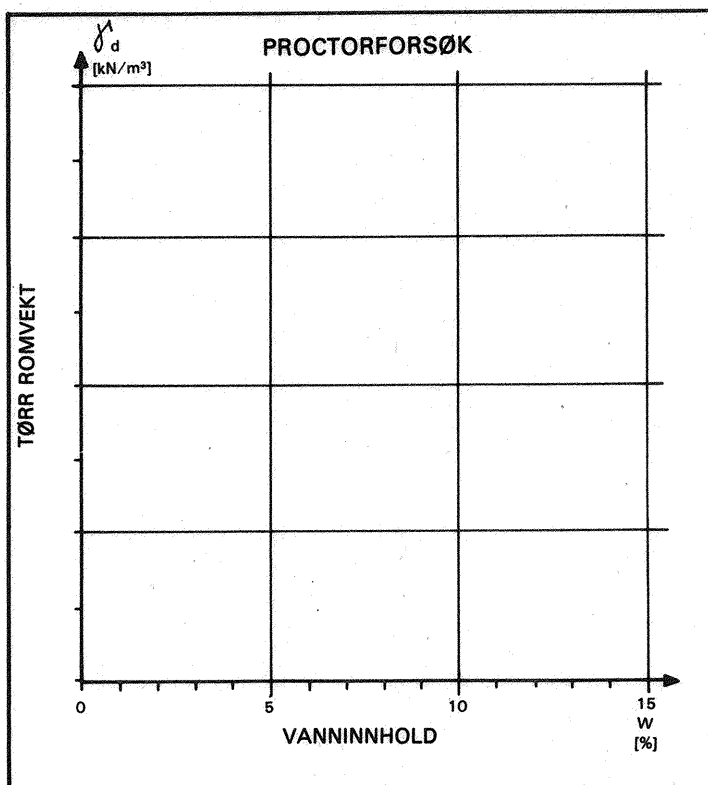
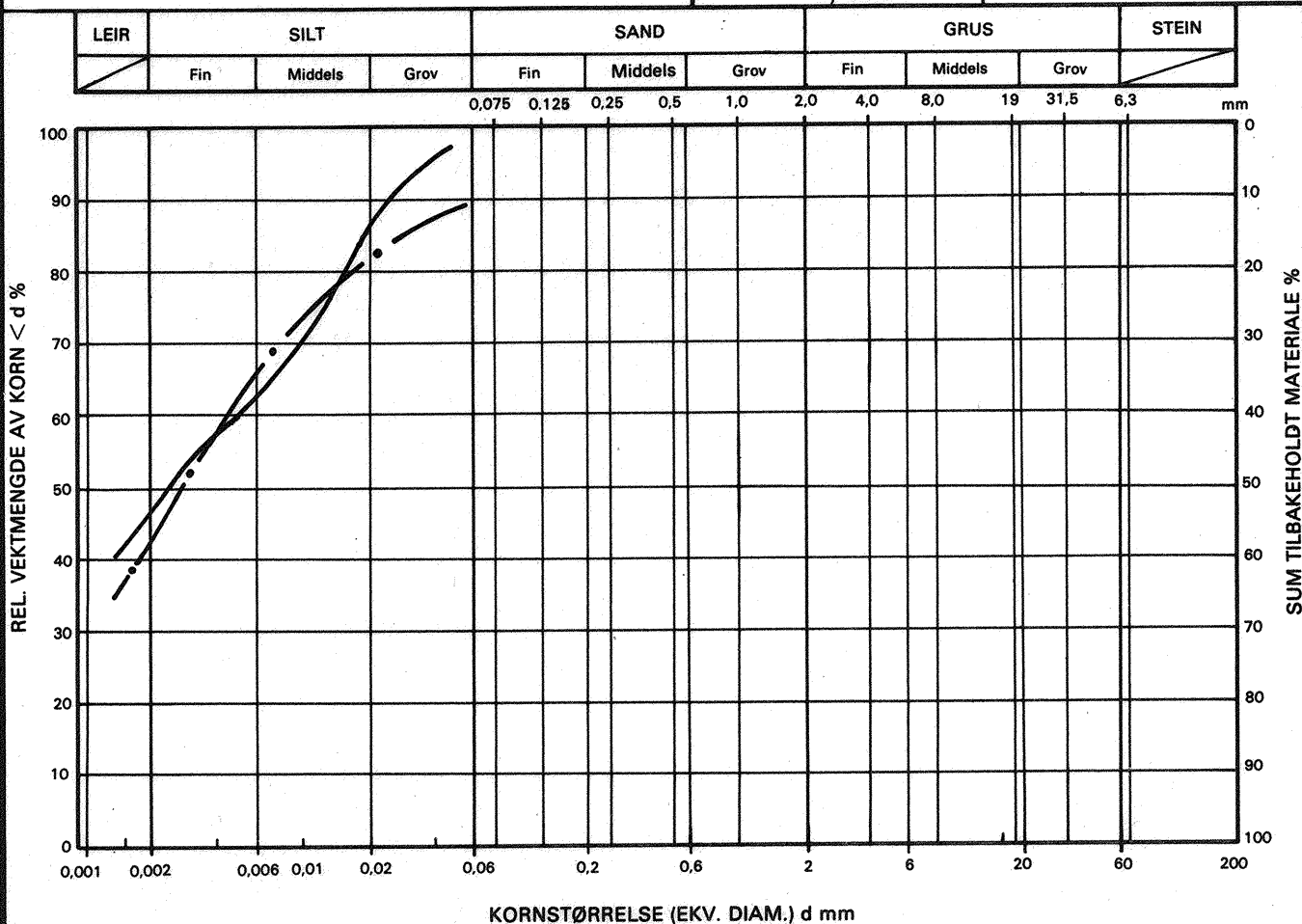
Oppdragsgiver:

Dato: 29.01.93

Rapport nr.: R.896

Sign.: KT, SLS

Bilag: 3



SYMBOL	PRØVE	C <sub>u</sub>
—————	Dybde 1,65m	
—●—●—	Dybde 2,2 - 2,9 m	
—○—○—		
—x—x—		
BESKRIVELSE AV MATERIALET		
MERKNAD		